

# Hinweise

## PFLEGE UND WARTUNG

1. Zur täglichen Reinigung verwenden Sie haushaltsübliche Putzmittel und ein weiches Tuch. Verwenden Sie keinesfalls Aceton-, Formaldehyd – und/oder ammoniakhaltige Reinigungsmittel.
2. Beachten Sie die Montage- und Installationsanleitung zur Saunasteuerung und zum Saunaofen. Diese wird zusammen mit der Steuerung und dem Saunaofen mitgeliefert. Die dort vorgegebenen Sicherheitsabstände sind zwingend einzuhalten.
3. Trennen Sie die Strom- und Wasserversorgung nach jeder Benutzung.

## SERVICE

1. Aufbau, Montage und Versiegelung darf nur durch Fachpersonal, welches speziell im Bereich Whirlpools, Saunen und Dampfduschen qualifiziert ist, erfolgen.
2. Unsere Produkte müssen nach erfolgter Montage und vor der Inbetriebnahme, versiegelt werden, um eine Dichtigkeit zu gewährleisten.
3. Alle Verbindungen sind nur vormontiert und müssen vor der endgültigen Inbetriebnahme gegebenenfalls nachgezogen beziehungsweise nachgedichtet werden.

## **EAGO Deutschland GmbH**

Auf dem Großen Damm 13-19, 47546 Kalkar  
Tel.: (0049) 2824/80686-0, Fax: (0049) 2824/80686-29  
Email: [info@eago-deutschland.de](mailto:info@eago-deutschland.de)

# EOSPA Sauna

## Installations- und Bedienungsanleitung



# 1501 (A/B)

Sehr geehrter Kunde,  
vielen Dank für den Kauf eines unserer Produkte. Nehmen Sie sich einen Augenblick Zeit und lesen Sie sich diese Anleitung aufmerksam durch.

#### VORSICHTSMAßNAHMEN

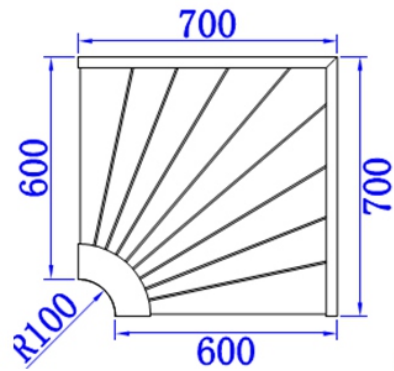
1. Personen mit Herz- Kreislaufbeschwerden, Bluthochdruck oder Zuckerkrankheit, dürfen das Produkt nur nach Rücksprache mit einem Arzt benutzen.
2. Kinder und Jugendliche dürfen die Sauna nur unter Aufsicht einer erwachsenen Begleitperson benutzen.
3. Benutzen Sie das Produkt nie unter Einfluss von Medikamenten, Drogen, Alkohol oder nach intensiv betriebem Sport.
4. Um Verbrennungen zu vermeiden, empfehlen wir eine Benutzungs-Temperatur zwischen 70-90 Grad Celsius. Temperaturen über 95 Grad Celsius sind wegen akuter Verbrennungsgefahr zu vermeiden.
5. Die Nutzungsdauer sollte 20 Minuten nicht überschreiten.
6. Der Hersteller behält sich ausdrücklich Änderungen an dieser Anleitung vor.
7. Der Hersteller behält sich Änderungen am Produkt, bezüglich des Modells, der Ausstattung, des Designs, der Konfiguration und der allgemeinen Details vor. Diese Anleitung ist dann sinngemäß zu verwenden. Für Fragen steht Ihnen Ihr Händler gerne zur Verfügung.
8. Die Installation der Elektroanschlüsse darf nur von qualifiziertem und autorisiertem Fachpersonal des Elektrohandwerks durchgeführt werden.
9. Wartungen und Reparaturen dürfen nur von qualifiziertem und vom Händler autorisiertem Fachpersonal durchgeführt werden. Für Schäden durch unsachgemäße Behandlung und/oder Reparaturen, übernimmt der Hersteller keine Haftung und die Garantieansprüche erlöschen.
10. Bei Kontakt mit der Steinwand besteht bei hohen Temperaturen Verbrennungsgefahr. Achten Sie darauf, dass Sie die Steine nicht direkt berühren.
11. Bei defekten Bauteilen und/oder Leitungen den Betrieb sofort einstellen und den Händler oder qualifizierten Techniker zur Fehlerbeseitigung verständigen.
12. Verwenden Sie zur Reinigung nur entsprechende Reiniger für Saunen. Benutzen Sie keine Reiniger die Aceton, Ammoniak oder Formaldehyd enthalten. Material-Beschädigung kann die Folge sein.
13. Installieren Sie die Sauna in einem gut belüfteten Raum. Lüften Sie die Sauna regelmäßig, wenn Sie das Gerät über einen längeren Zeitraum nicht nutzen.

Bei Störungen und Fehlfunktionen verständigen Sie bitte Ihren Händler vor Ort, zur Störungsbeseitigung.

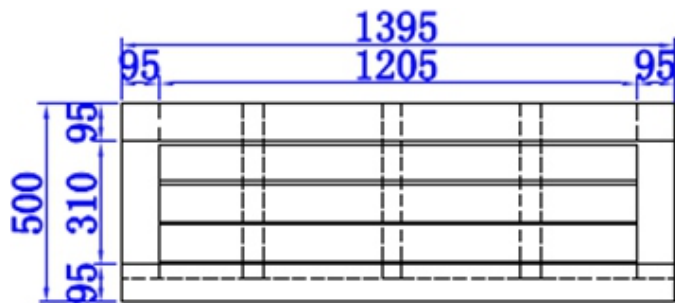
#### Wichtige Hinweise

- Bitte überprüfen Sie die Produkte bei der Anlieferung auf Transportschäden, damit auch verdeckte Mängel ausgeschlossen werden können.
- Für durch unsachgemäßen Transport und unsachgemäße Lagerung entstandene Schäden wird keine Haftung übernommen.
- Prüfen Sie vor dem Einbau ob Typ, Maß und Farbe Ihrer Bestellung übereinstimmen.
- Die Gewährleistung bezieht sich selbstverständlich nur auf das Produkt und nicht auf die Einbausituation.
- Bedienungsfehler, Montagefehler oder Schäden die durch den Aufbau entstehen, sind von der Gewährleistung ausgeschlossen
- Die Einbausituation sollte so erfolgen, dass das Produkt freistehend und für Wartungsarbeiten zugänglich ist.
- Die Montage unserer Produkte muss von 2 Personen durchgeführt werden.
- Verschleißteile werden durch unseren Service kostenfrei ersetzt, es besteht jedoch kein Recht auf einen kostenfreien Austausch dieser, durch unseren Kundendienst.
- Konstruktionsbedingt sind unsere Dichtungen und Spaltmaße als ein Spritzschutz ausgelegt. Somit können bei zu harter Wasserstrahlung geringe Mengen Wasser austreten.
- Bitte halten Sie im Falle von Reklamationen oder Nachbestellungen immer Ihre Kunden-, Rechnungs- oder Seriennummer bereit.
- Unsere Produkte werden vor der Auslieferung im Werk aufgebaut und auf ihre Funktionen getestet. Aus diesem Grund kann sich noch minimal Restwasser im System befinden. Eventuelle sichtbare Rückstände sind auf diese zurückzuführen.
- Temperaturabgaben unserer Produkte gehen von einem Fühler aus und können somit an anderen Stellen minimal abweichen.
- Den Anschluss der Wasser- und Elektrikinstallation und die Versiegelung darf nur von qualifiziertem Fachpersonal erfolgen.
- Unsere Produkte müssen nach erfolgter Montage versiegelt werden, um eine Dichtigkeit zu gewährleisten.
- Benutzen Sie unsere Produkte erst 24 Stunden nach der Versiegelung.
- Vor der Reinigung/Wartung ist die Stromversorgung des Produkts abzuschalten.
- Zum Reinigen verwenden Sie bitte nur vom Handel empfohlene Pflegemittel (keine Scheuer- oder Lösungsmittel).
- Unsere Produkte dürfen nur für die vorgeschriebenen Zwecke verwendet werden. Anderfalls erlischt der Produkthaftungsanspruch.
- Jeglicher Gewährleistungsanspruch verfällt, wenn:
  - die in der Montage- und Bedienungsanleitung aufgeführten Punkte für die Sicherheitshinweise nicht eingehalten werden.
- Wir behalten uns ausdrückliche Änderungen vor.

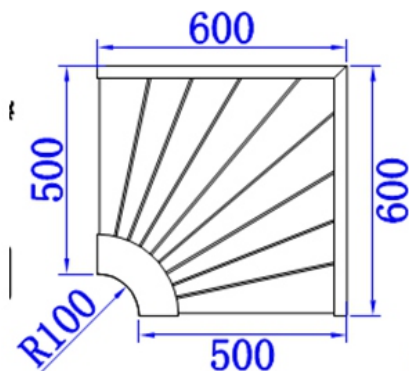
EAGO Deutschland GmbH hält sich alle Rechte vor. Stand: Oktober 2015.



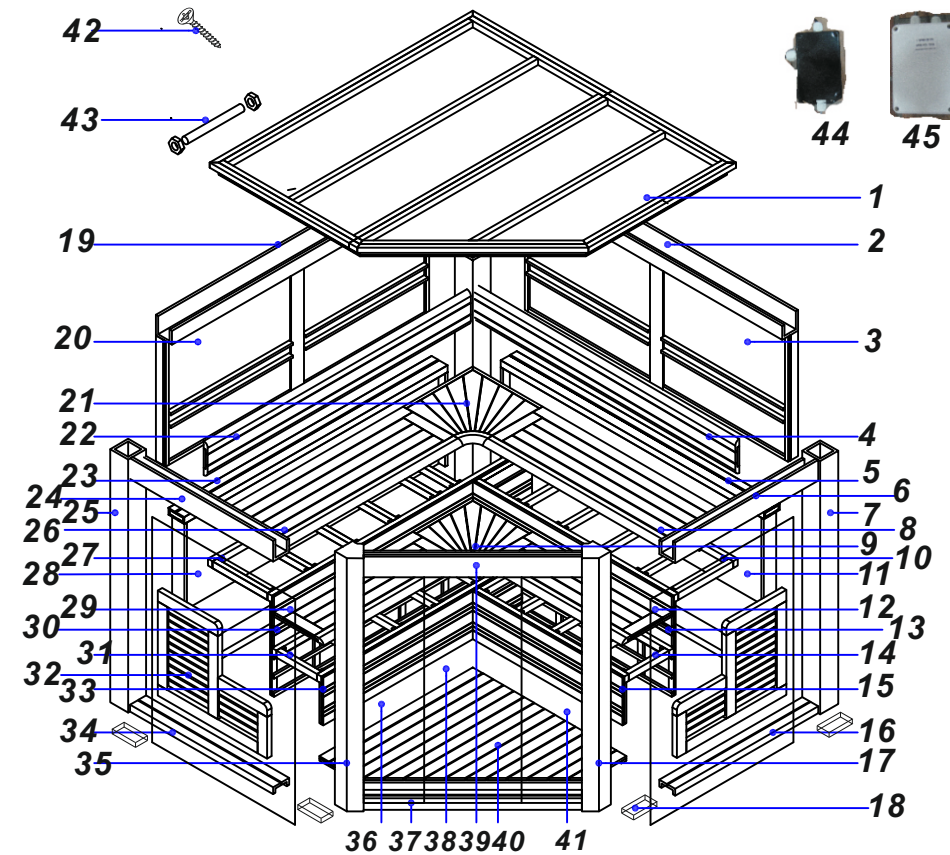
Sitzbank Mittelstück oben



Untere Sitzbankkonstruktion (links und rechts)



Sitzbank Mittelstück unten



- |                                 |                                 |                           |
|---------------------------------|---------------------------------|---------------------------|
| 1. Dachabdeckung                | 17. Außenpfosten vorne          | 33. Untere Sitzbankblende |
| 2. Rückwandleiste               | 18. Dreieck                     | 34. Bodenleiste           |
| 3. Rechte Steinrückwand         | 19. Rückwandleiste              | 35. Außenpfosten vorne    |
| 4. Rechte Rückenlehne           | 20. Linke Steinrückwand         | 36. Türrahmen             |
| 5. Außenpfosten rechts          | 21. Sitzbank Mittelstück oben   | 37. Bodenleiste           |
| 6. Frontleiste                  | 22. Linke Rückenlehne           | 38. Glastür               |
| 7. Außenpfosten                 | 23. Leiste                      | 39. Dachleiste            |
| 8. Obere Sitzfläche rechts      | 24. Frontleiste                 | 40. Holzboden             |
| 9. Sitzbank Mittelstück unten   | 25. Außenpfosten links          | 41. Frontglas             |
| 10. Obere Sitzbankkonstruktion  | 26. Obere Sitzfläche links      | 42. Schrauben             |
| 11. Untere rechte Rückwand      | 27. Obere Sitzbankkonstruktion  | 43. Stellschraube         |
| 12. Obere Sitzfläche rechts     | 28. Untere linke Rückwand       | 44. LED Trafo             |
| 13. Obere Sitzbankblende        | 29. Untere Sitzfläche links     | 45. Trafo für Licht       |
| 14. Untere Sitzbankkonstruktion | 30. Obere Sitzbankblende        |                           |
| 15. Untere Sitzbankblende       | 31. Untere Sitzbankkonstruktion |                           |
| 16. Bodenleiste                 | 32. Sitzbank Seitenverkleidung  |                           |

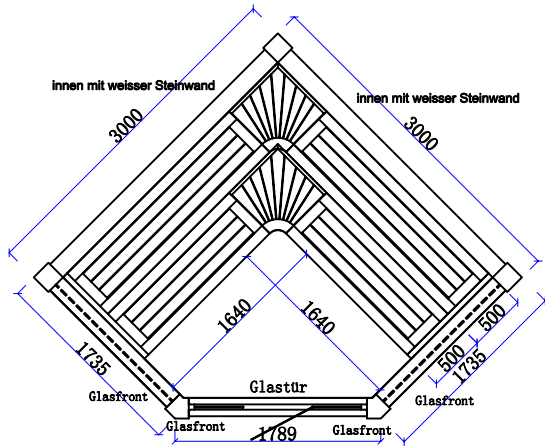
ELEKTROANSCHLUSS

Netzspannung	Frequenzstärke	Nennleistung	Nennstrom
AC220V	50/60Hz	9000W	3x16A

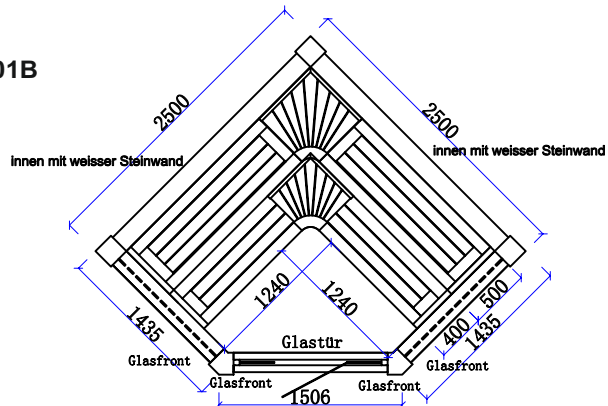
Der Elektroanschluss darf nur von qualifiziertem Fachpersonal nach DIN VDE0100 durchgeführt werden. Die Installation eines 30mA FI-Schutzschalters ist zwingend erforderlich. Das Erdungskabel der Sauna muss mit der Hauserdung verbunden werden. Zum Anschluß darf nur ein 5poliges Silikonkabel mit einem Querschnitt von 5x2,5qmm verwendet werden. Dieses muss separat im Haussicherungskasten mit je einer 16A Sicherung abgesichert werden. Die nationalen Vorschriften der Energieversorgungsunternehmen müssen beachtet werden. Die vom Hersteller vorgegebenen Spannungs- und Frequenzwerte sind zu beachten.

AUFBAUMAßE

Modell 1501A

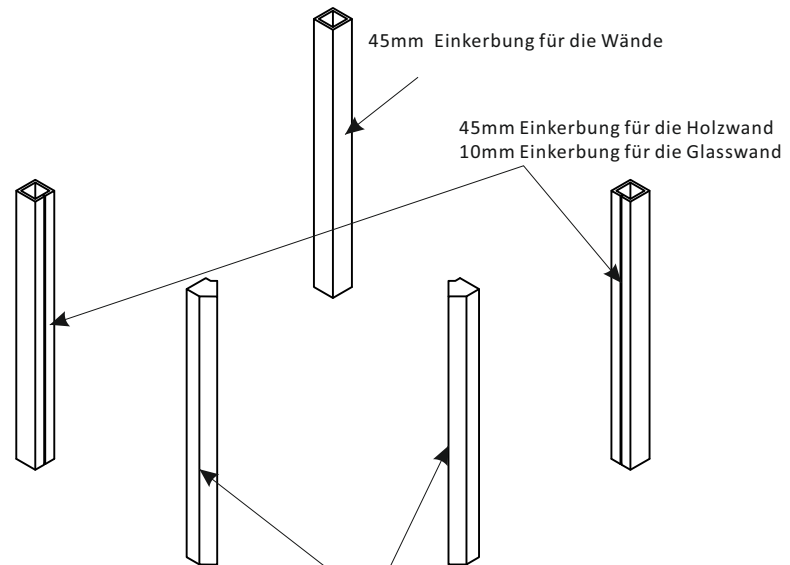
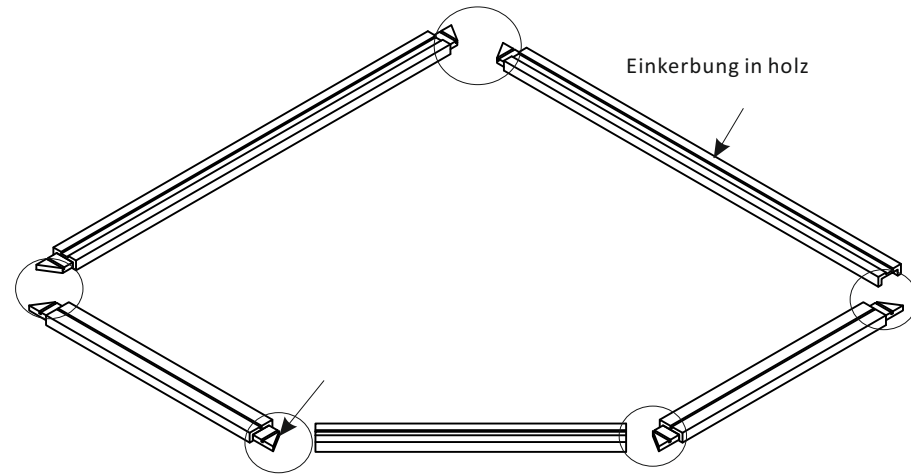


Modell 1501B



INSTALLATIONSSCHRITTE

1. Verbinden Sie die kleinen Verbindungsstücke mit den unteren Holzpolen. (Modellabhängig bereits vormontiert)
2. Legen Sie sich danach die jeweiligen Pole zurecht. Dabei muss die unterschiedliche Größe der jeweiligen Einkerbungen beachtet werden. Die Einkerbungen der Pole muss mit den Einkerbungen der Bodenpole übereinstimmen.

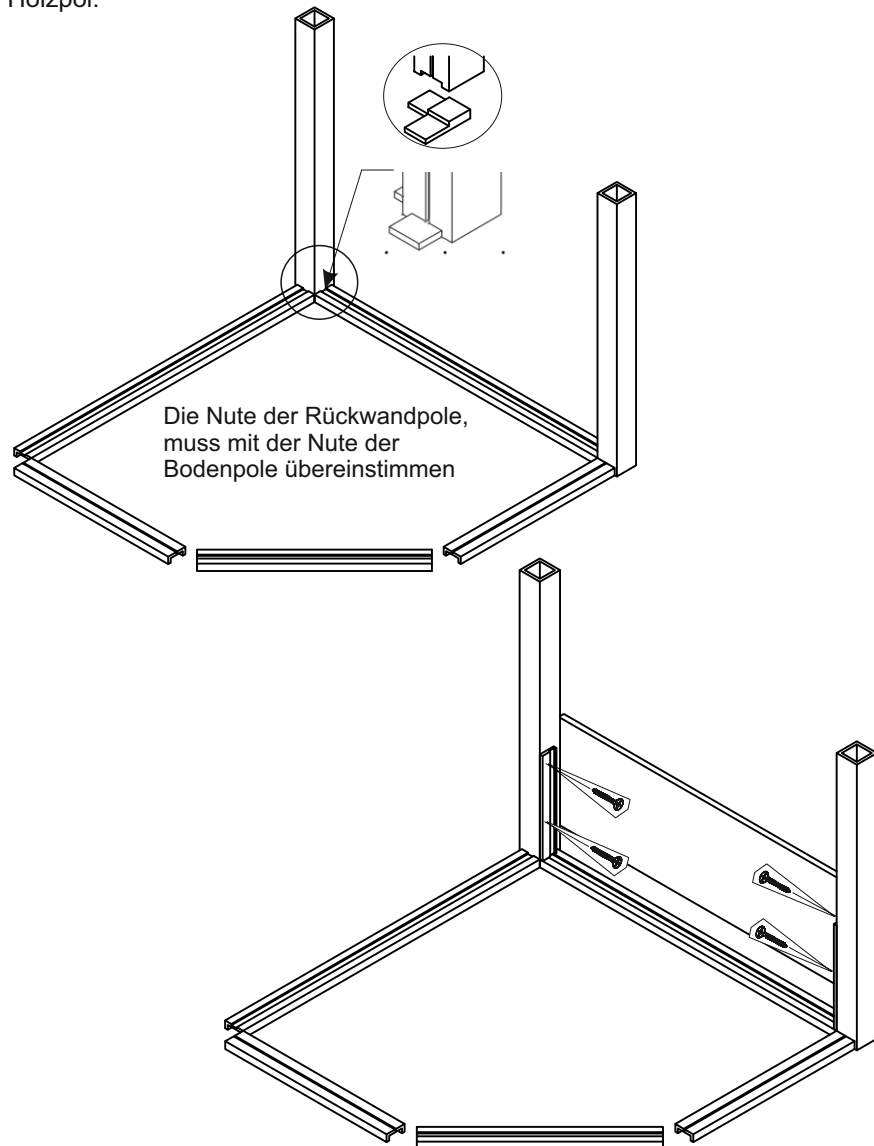


Einkerbung bei den Frontpolen für die Installation der feststehenden Glaselementen

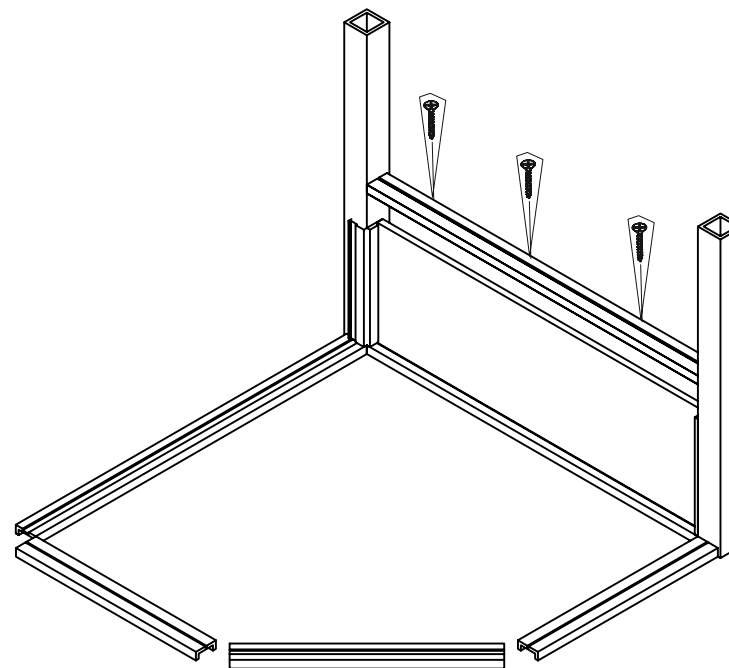
INSTALLATIONSSCHRITTE

INSTALLATIONSSCHRITTE

3. Setzen Sie nun zunächst die Rückwandpole auf die entsprechenden Verbindungsstücke.  
Danach setzen Sie das untere Holzelement der Rückwand zwischen die beiden Pole der Rückwand und verschrauben diese an dem jeweiligen Holzpol.



4. Legen Sie die Zwischenplatte auf das Holzelement der Rückwand und verschrauben diese miteinander.  
Achten Sie darauf, dass die Zwischenplatte genau mittig auf dem unteren Holzelement platziert ist.





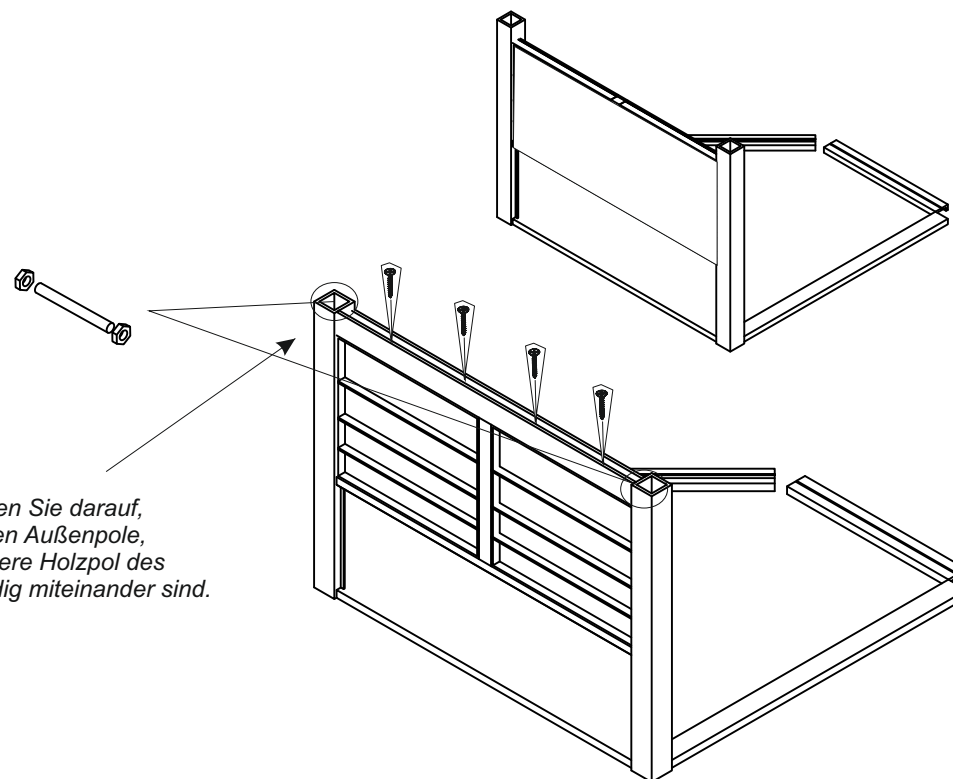
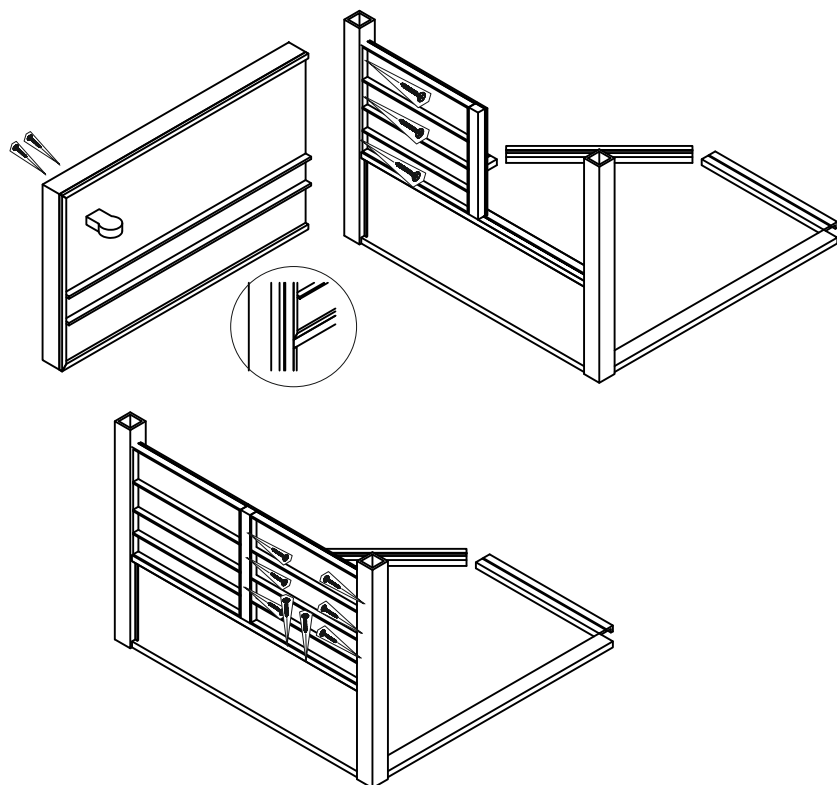
INSTALLATIONSSCHRITTE

INSTALLATIONSSCHRITTE

5. Verschrauben Sie in diesem Schritt die Steinrückwände. Setzen Sie dazu zunächst eine Hälfte auf das untere Holzelement und verschrauben dieses mit dem entsprechenden Seitenpol.  
Danach setzen Sie das Zwischenstück an die bereits angebrachte Steinwand und verschrauben die beiden Elemente. (Modellabhängig, kann dieses bereits an einer Steinwandhälfte vormontiert sein)  
Zum Schluss setzen Sie die zweite Hälfte der Steinwand auf das Holzelement und verschrauben dieses mit dem entsprechenden Seitenpol und dem Zwischenstück.  
Verschrauben Sie die Standplatte des Innenlichts an die Steinrückwand.

6. Wenn Sie die Elemente der Steinwand komplett montiert haben, setzen Sie den hinteren Holzpol des Himmels auf die Rückwandelemente.  
Dieser Holzpol wird mit den Elementen der Steinwand verschraubt, sowie mit Hilfe von Bolzen an den beiden Außenpolen fixiert.

*Hinweis: Auf den beiden Steinrückwänden ist eine Abdeckung montiert. Diese muss vorher abmontiert werden, damit die entsprechenden Verschraubungen getätigt werden können. Diese Platte darf auch erst nach Beendigung der kompletten Montage und nach der Durchführung der Lichtinstallation wieder angebracht werden.*

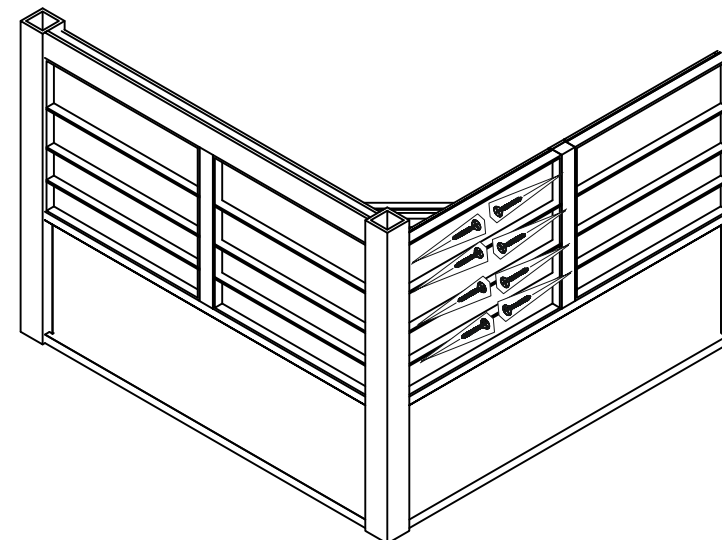
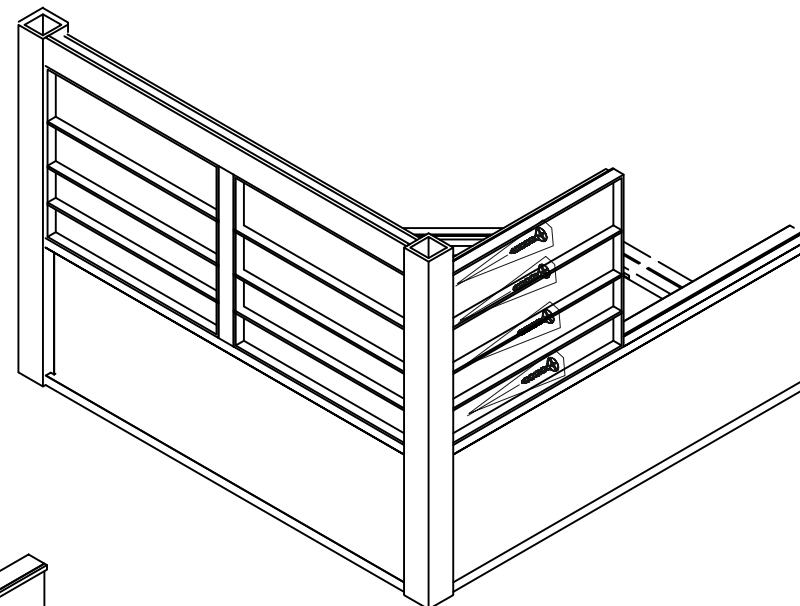
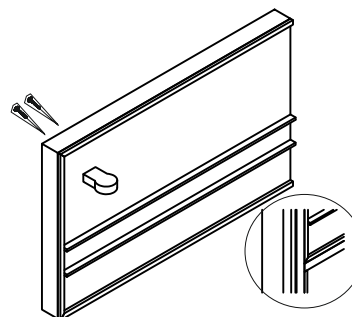
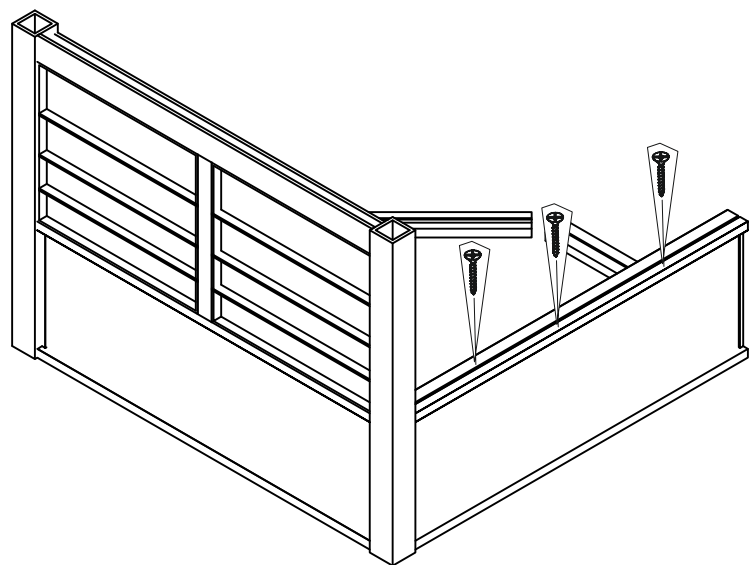


*Hinweis: Achten Sie darauf, dass die beiden Außenpole, sowie der hintere Holzpol des Himmels bündig miteinander sind.*

INSTALLATIONSSCHRITTE

INSTALLATIONSSCHRITTE

7. Verschrauben Sie in diesem Schritt die Steinrückwände. Setzen Sie dazu zunächst eine Hälfte auf das untere Holzelement und verschrauben dieses mit dem entsprechenden Seitenpol.
- Danach setzen Sie das Zwischenstück an die bereits angebrachte Steinwand und verschrauben die beiden Elemente. (Modellabhängig, kann dieses bereits an einer Steinwandhälfte vormontiert sein)
- Zum Schluss setzen Sie die zweite Hälfte der Steinwand auf das Holzelement und verschrauben dieses mit dem entsprechenden Seitenpol und dem Zwischenstück.
- Verschrauben Sie die Standplatte des Innenlichts an die Steinrückwand.

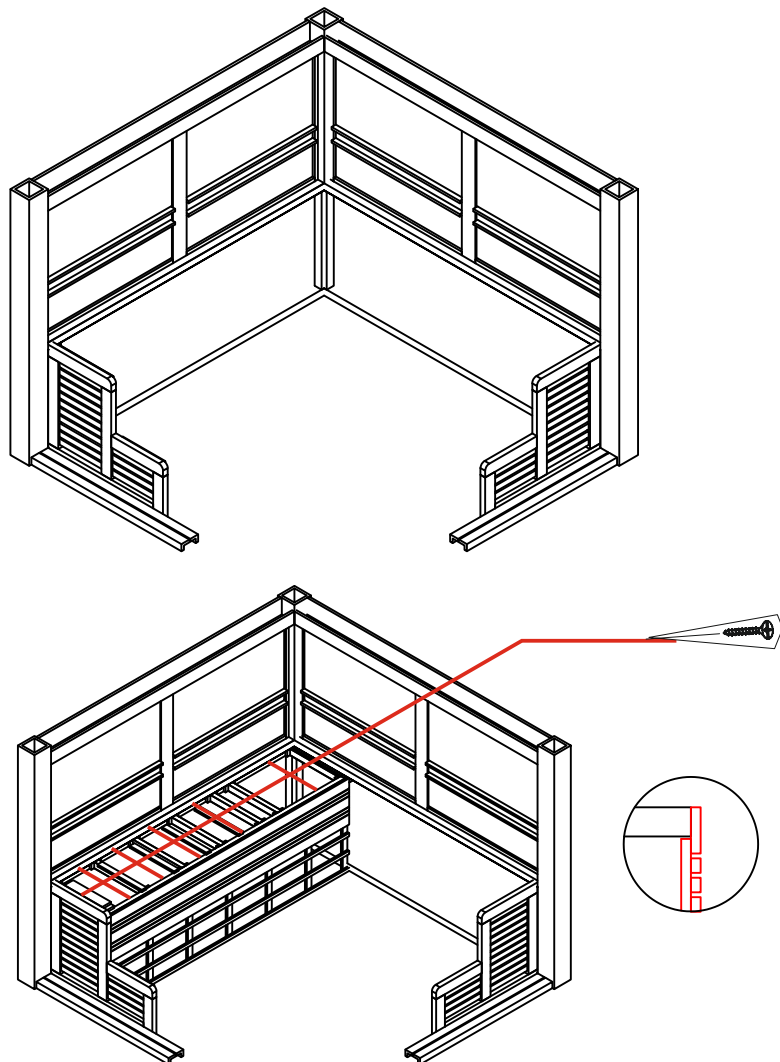


INSTALLATIONSSCHRITTE

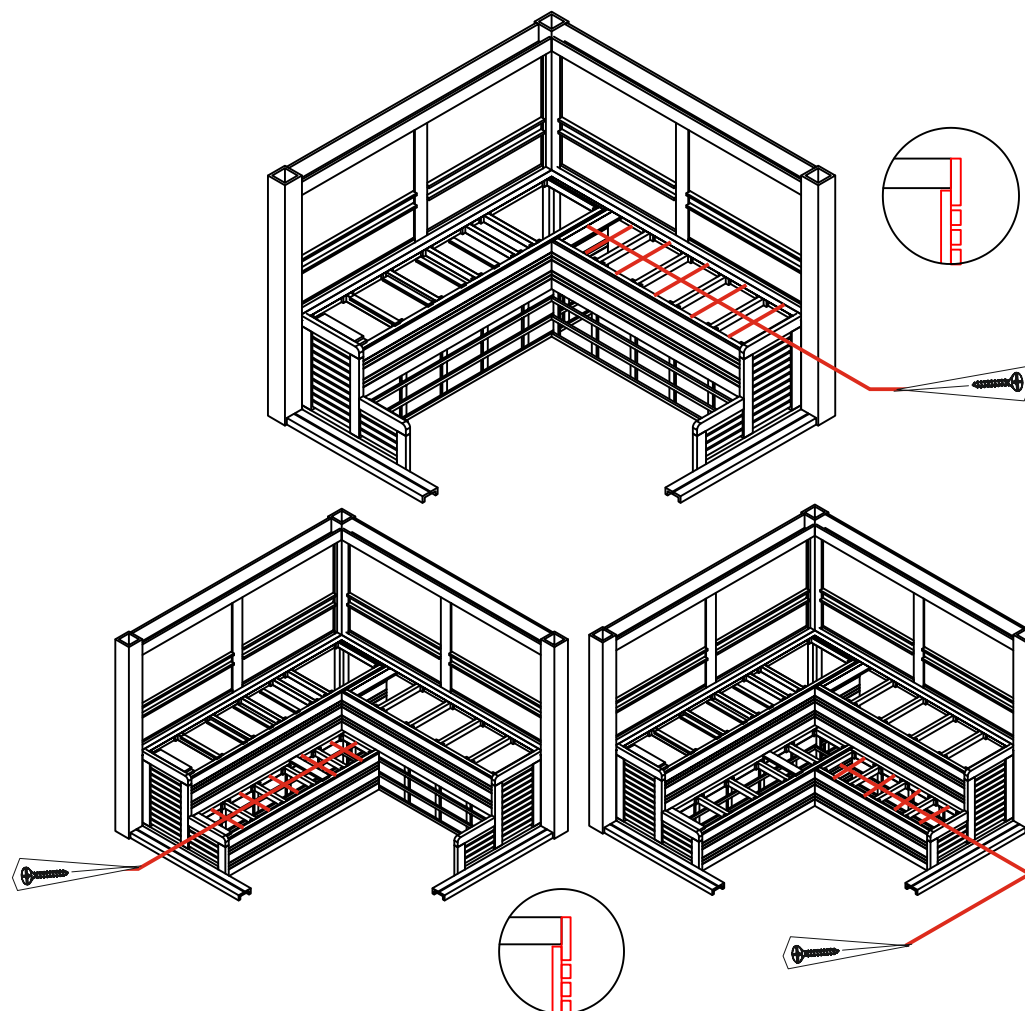
INSTALLATIONSSCHRITTE

8. Stellen Sie die linke Sitzbankverkleidung auf den Bodenrahmen. Hängen Sie nun den Rahmen der Sitzbank 1 in die Halterung der linken Rückwand. Verschrauben Sie den Rahmen mit der Rückwand, der Seitenverkleidung, sowie mit der rechten Rückwand. Montieren Sie nun noch die Schallwand an den Rahmen.

*Hinweis: Die Schrauben der Wand sind länger als die Schrauben von der Gitterfront. Die Schrauben dürfen nicht sichtbar sein von vorne.*



9. Setzen Sie die rechte Sitzbankverkleidung auf den Bodenrahmen. Hängen Sie den Rahmen der Sitzbank 2 in die Halterung der rechten Rückwand. Verschrauben Sie den Rahmen mit der Sitzbankverkleidung, der rechten Rückwand, sowie mit der Rahmenkonstruktion der linken Sitzbank.
10. Verlegen Sie das Stromkabel für den Saunaofen. Montieren Sie danach die Sitzbänke der Sauna. Legen Sie dazu die Sitzflächen auf die Holzstreben in die Seitenwandelemente und verschrauben diese mit der Rückwand, sowie mit der linken und rechten Seitenwand. (Die Verschraubungen werden unterhalb der Sitzfläche durchgeführt)



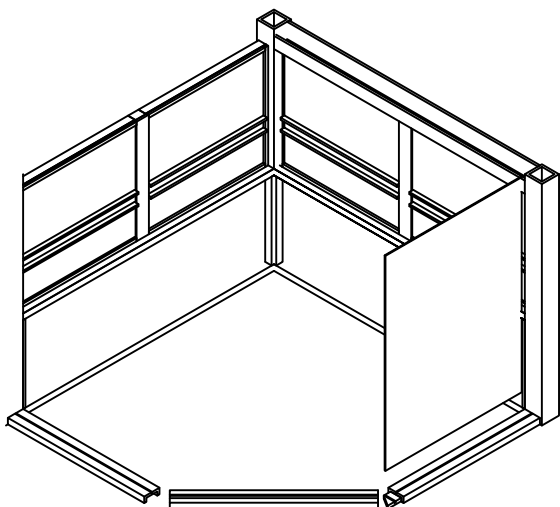


INSTALLATIONSSCHRITTE

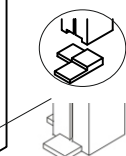
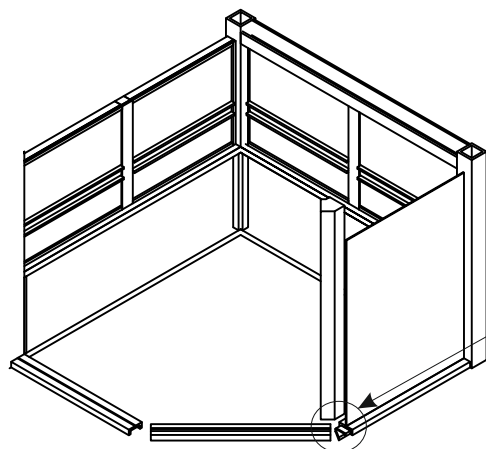
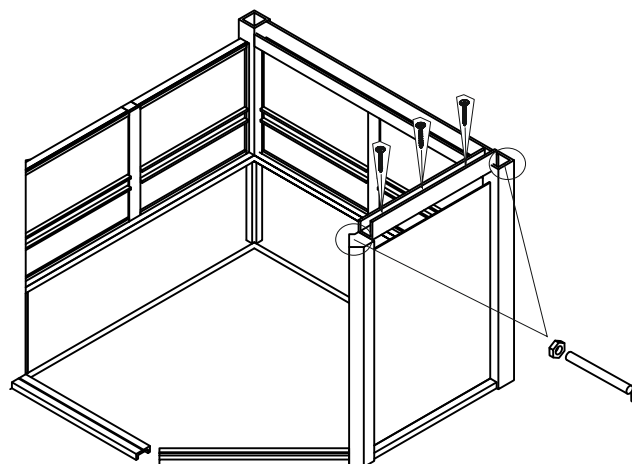
INSTALLATIONSSCHRITTE

11. Nun können Sie die beiden feststehenden Glaselemente der Front einsetzen. Diese werden zunächst, ebenso wie die Seitenwandelemente, nur lose in die Holzpole gestellt (Bitte beachten Sie dazu den Hinweis). Danach wird der vordere Holzpol des Himmels auf die Glaselemente gesetzt. Überprüfen Sie, dass die Holzpole eine Ebene ergeben. Fixieren Sie mit Hilfe der Bolzen die beiden vorderen Außenpole mit dem Holzpol des Himmels.

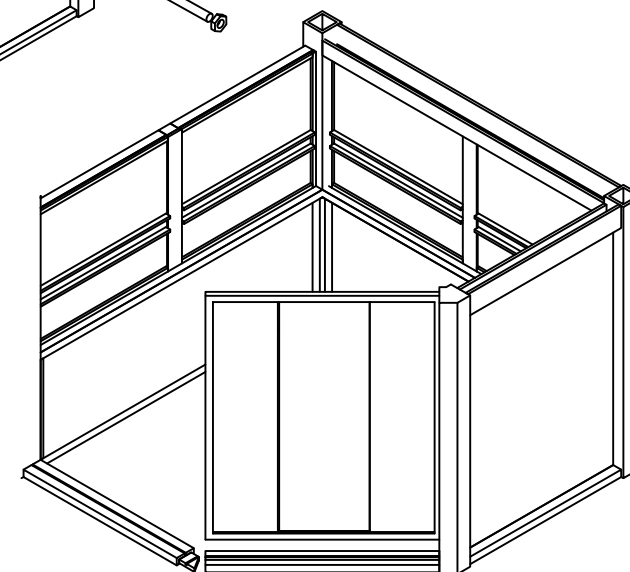
12. Setzen Sie den Holzpol auf das Grundgerüst. Verschrauben Sie den Holzpol mit dem Grundgerüst.  
13. Setzen Sie die Front in der auf dem Boden liegenden Holzpol.



Hinweis: Ziehen Sie zur weiteren Fixierung der Glaselemente eine Silikonfuge zwischen Glaselement und den Holzpol des Himmels, den Außenpol, sowie den Bodenpol. Die Silikonfuge sollte allerdings erst nach Montage der Tür, sowie der Überprüfung des richtigen Stands der Glaselemente erfolgen. Zudem empfehlen wir die Silikonfuge von außen zu ziehen, und nicht in der Nut der Holzpole.



Stellen Sie denn Holzpol auf das Dreieck.

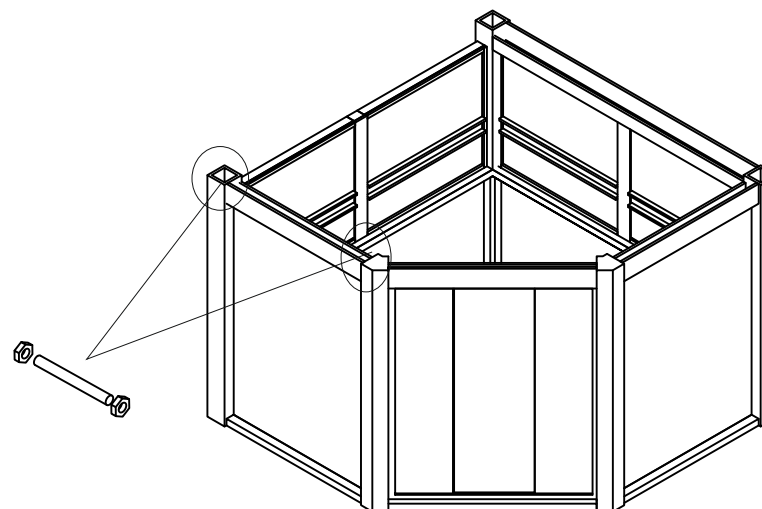
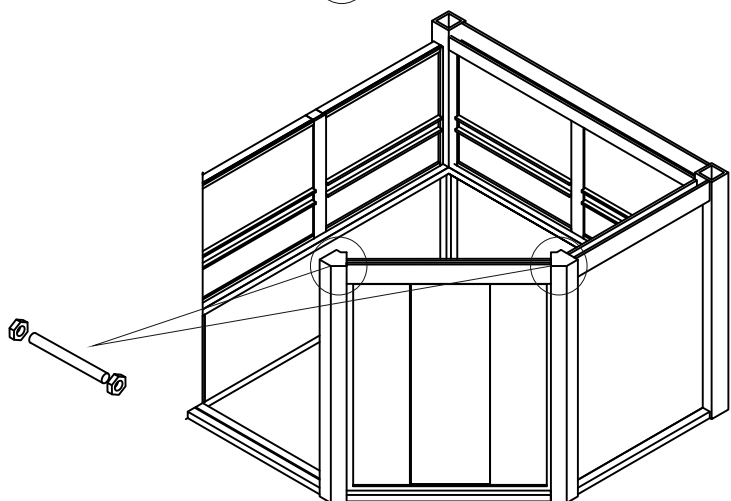
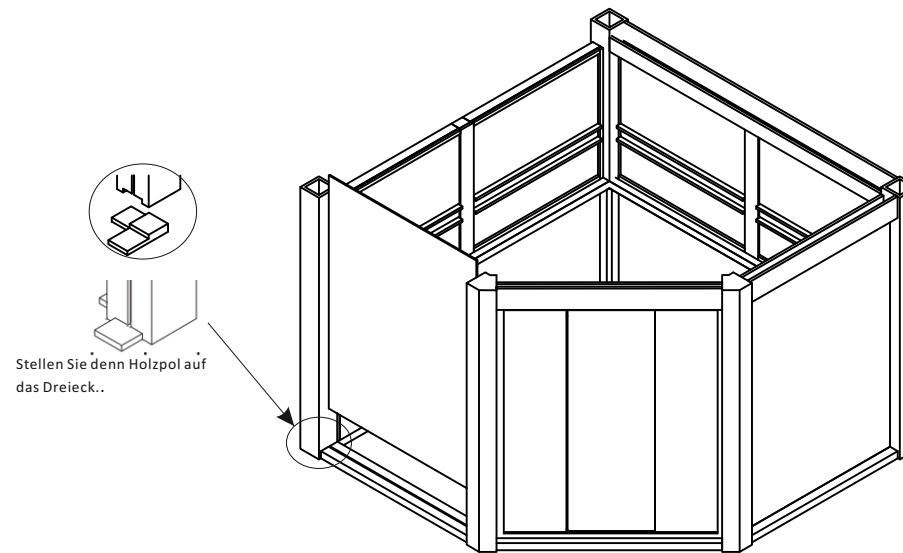
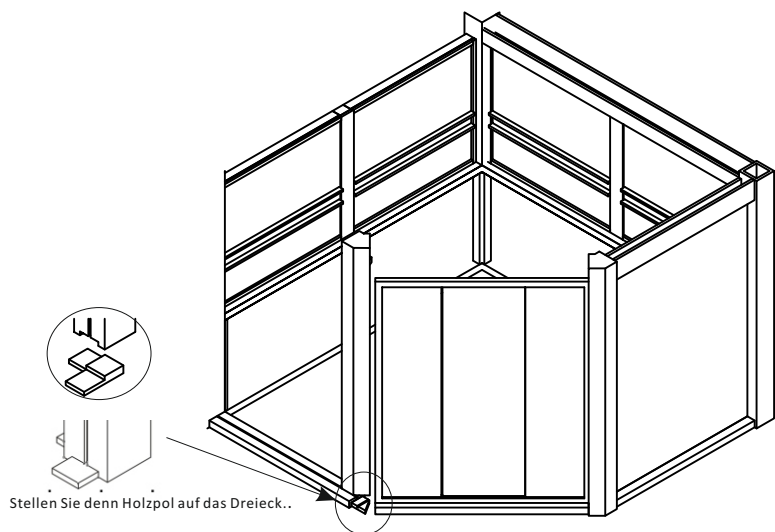


INSTALLATIONSSCHRITTE

INSTALLATIONSSCHRITTE

14. Nun können Sie den der vorderen Holzpol des Himmels auf das Frontelemente setzen Überprüfen Sie, dass die Holzpole eine Ebene ergeben. Fixieren Sie mit Hilfe der Bolzen die beiden vorderen Außenpole mit dem Holzpol des Himmels.

15. Setzen Sie nun das letzte Glasselement und den Holzpol ein, und fixieren Sie diese mit Hilfe der Bolzen.

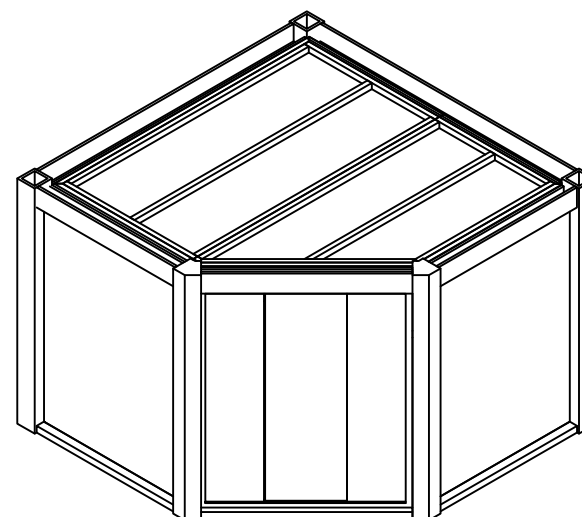
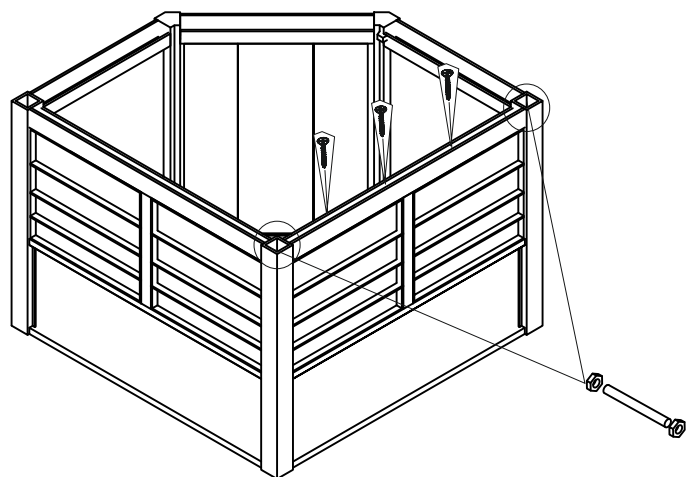
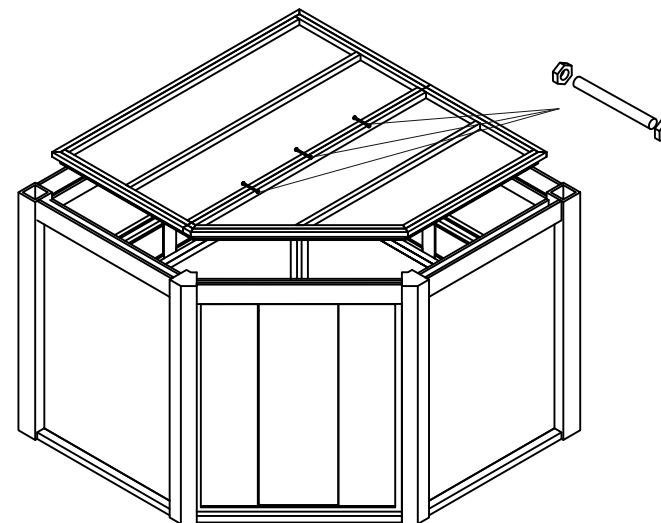
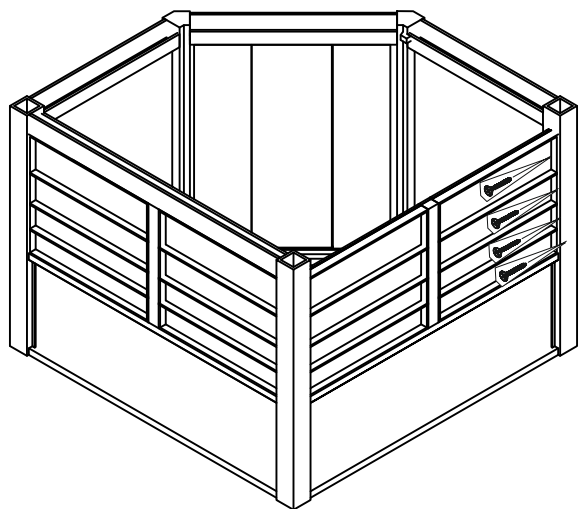


INSTALLATIONSSCHRITTE

INSTALLATIONSSCHRITTE

- 16. Verschrauben Sie die Steinwand mit dem Holzpol.
- 17. Fixieren Sie den obersten Holzpol mit Bolzen.

- 18. Fixieren Sie das Dach mit Hilfe der Bolzen.
- 19. Verschrauben Sie das Dach.

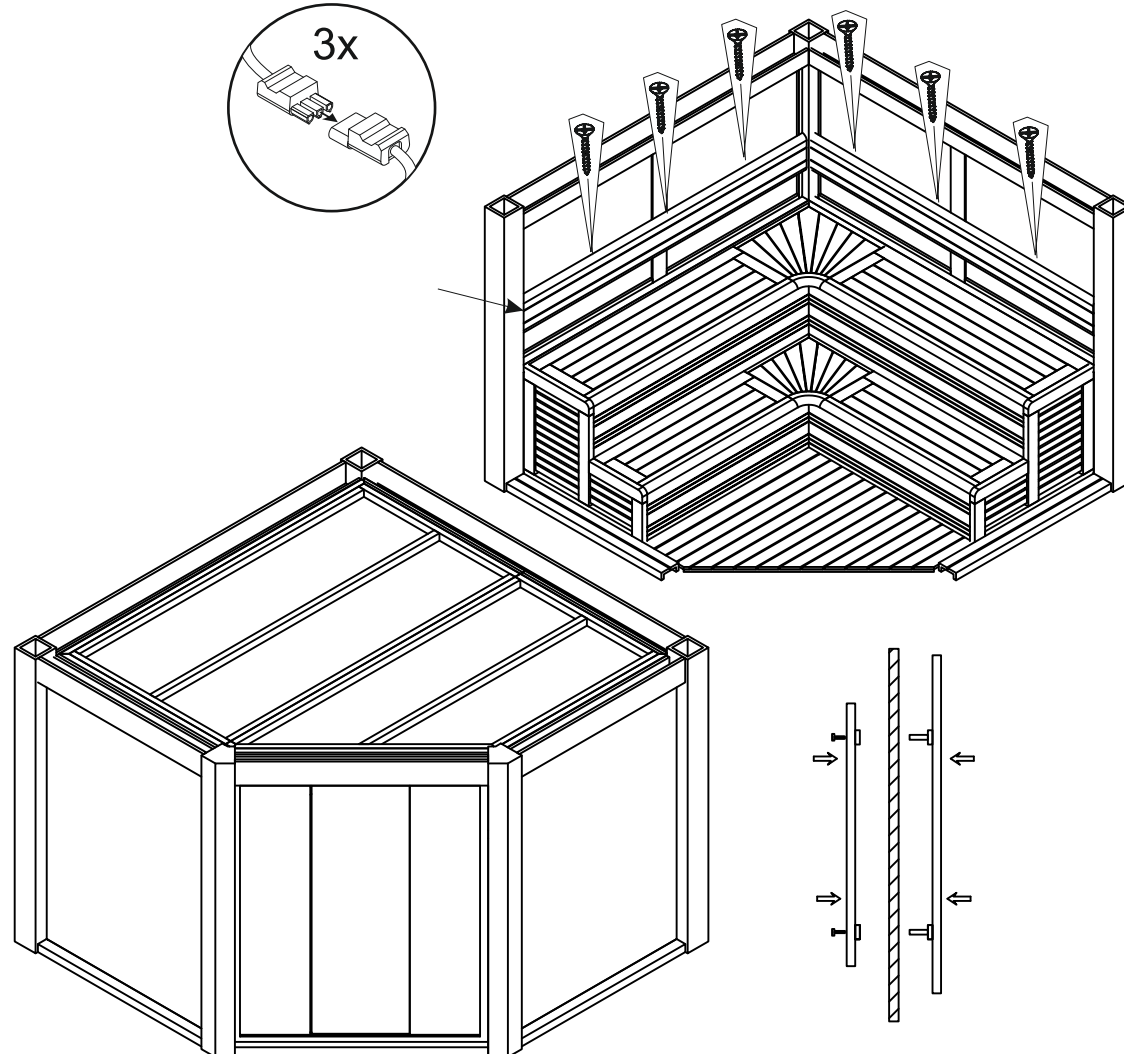
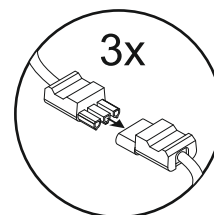
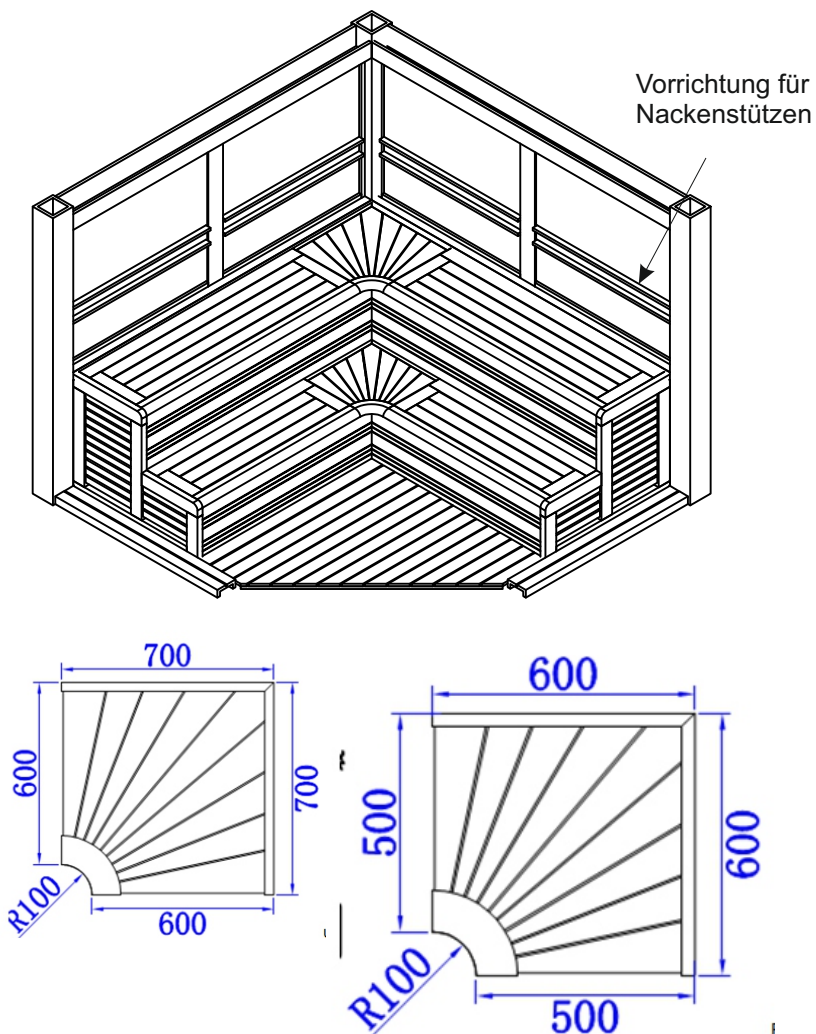


INSTALLATIONSSCHRITTE

INSTALLATIONSSCHRITTE

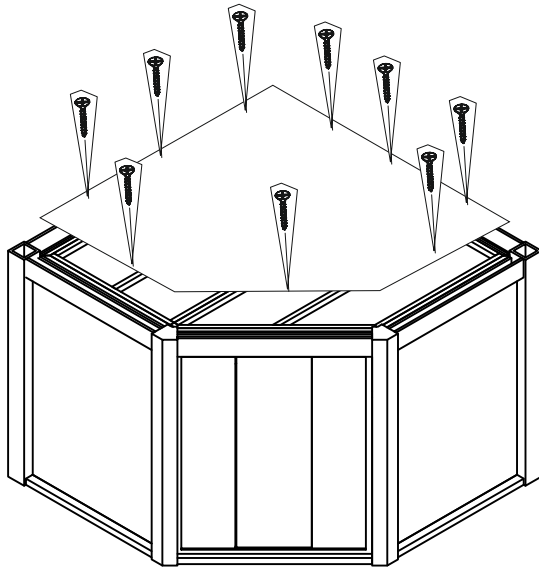
20. Bevor Sie die Nackenstützen anbringen, müssen Sie die Verbindungsstecker für die Rückwandbeleuchtung mit den entsprechenden Adapters hinter der Rückwand verbinden. Haben Sie die LED Beleuchtung angeschlossen, können Sie die Nackenstütze an die Vorrichtung der Rückwand einhängen.  
 Tipp: Verschrauben Sie die Nackenstütze erst nachdem Sie überprüft haben ob das Licht einwandfrei funktioniert.

21. Verschrauben Sie jetzt die Nackenstützen  
 22. Montieren Sie jetzt die Tür mit den entsprechenden Scharnieren an dem feststehenden Glaselement.  
 Bringen Sie nun noch den Türgriff an die Tür an.  
 Hinweis: Verschrauben Sie den Himmel mit dem Rahmen.



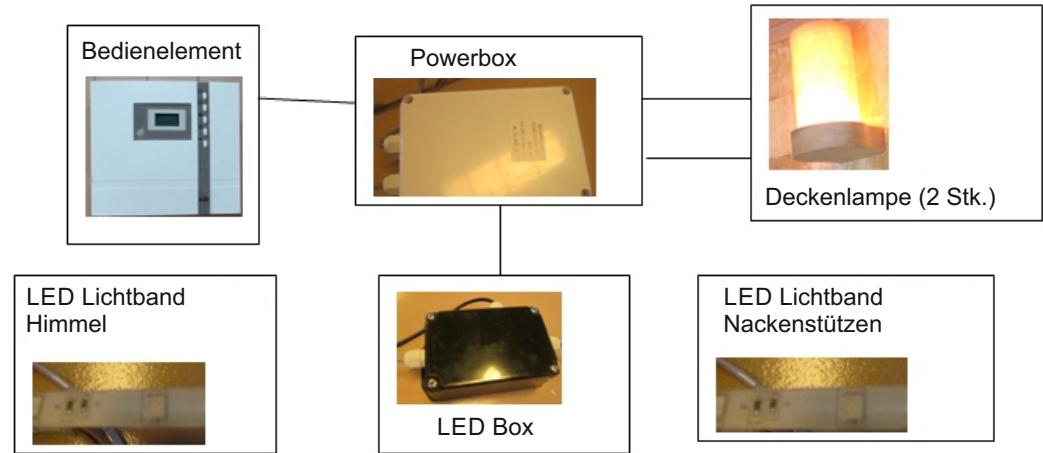
INSTALLATIONSSCHRITTE

23. Wenn Sie alle Funktionen und Anschlüsse der Sauna überprüft haben, können Sie zum Schluss noch die Abdeckung des Himmels montieren.



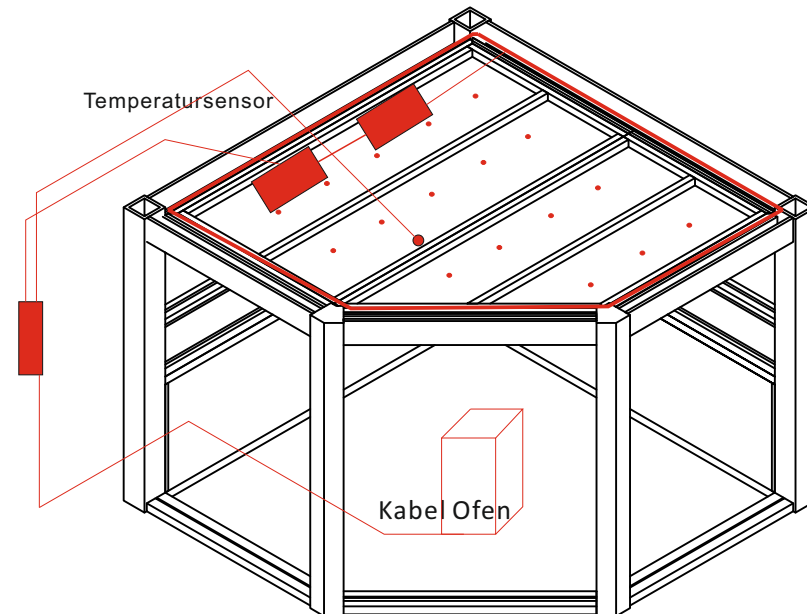
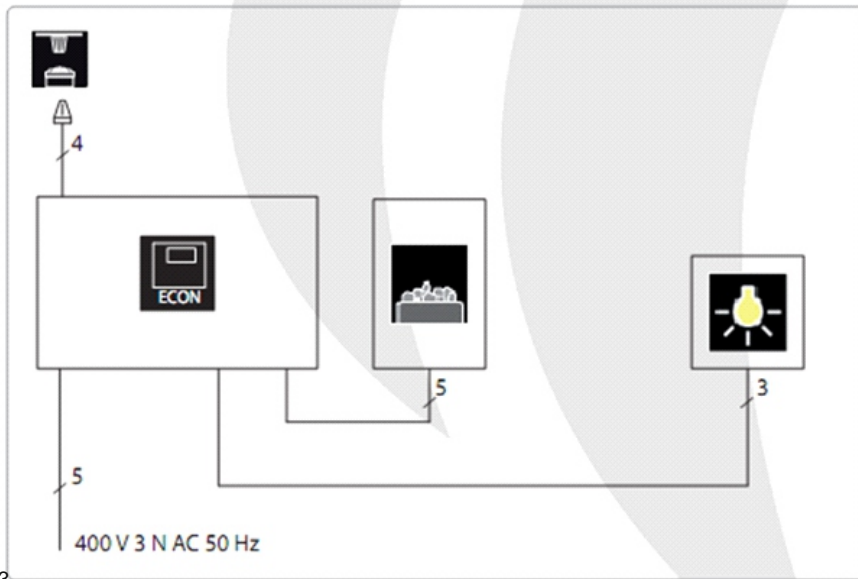
INSTALLATION EOS BEDIENELEMENT

Installationsmöglichkeiten des EOS Bedienelementes



Installation an der Hauswand (ggf. wird eine andere Kabellänge benötigt).

INSTALLATION EOS BEDIENELEMENT



**Erstinbetriebnahme**

Beim ersten Erwärmen sondern sich von Saunaofen und Steinen Gerüche ab. Um diese zu entfernen, muss die Saunakabine gründlich gelüftet werden.

Die Saunakabine benötigt einen entsprechend der Eigenschaften einen angemessenen Ofen, damit diese vernünftig aufgeheizt werden kann. Die Saunaofensteine erwärmen sich gewöhnlicherweise in derselben Zeit auf Aufgusstemperatur, wie die Saunakabine. Die passende Temperatur in der Saunakabine beträgt etwa 60 bis 90 °C.

Die Steine sollten vor dem Aufschichten von Steinstaub befreit werden. Die Steine sollten einen Durchmesser von 5–10 cm haben. Vermeiden Sie ein Verkeilen von Steinen zwischen den Heizelementen. Schichten Sie die Steine so aufeinander auf, dass sie nicht gegen die Heizelemente drücken. Platzieren Sie die Steine dicht nebeneinander.

**WARNUNG!**

Bedecken Sie die Heizelemente vollständig mit Steinen. Ein unbedecktes Heizelement kann selbst außerhalb des Sicherheitsabstands eine Gefahr für brennbare Materialien darstellen.

Vergewissern Sie sich, dass hinter den Steinen keine Heizelemente zu sehen sind. Aufgrund der großen Wärmeänderungen werden die Saunasteine spröde und brüchig.

Sorgen Sie dafür, dass die Heizwiderstände nicht sichtbar werden. Verlassen Sie die Sauna während des ersten Aufheizens.

Die Steine sollten mindestens einmal jährlich neu aufgeschichtet werden, bei starkem Gebrauch öfter. Bei dieser Gelegenheit entfernen Sie bitte auch Staub und Gesteinssplitter aus dem unteren Teil des Saunaofens und ersetzen beschädigte Steine.

Bei starkem Gebrauch sollten die kompletten Steine einmal jährlich gewechselt werden.

**Anleitungen zum Saunieren**

Damit das Saunen angenehm ist, muss für die Hygiene in der Saunakabine gesorgt werden. Wir empfehlen in der Sauna auf Saunatüchern zu sitzen, damit der Schweiß nicht auf die Bänke läuft. Nach Gebrauch sollten die Saunatücher gewaschen werden.

Für Gäste sollten Sie eigene Saunatücher bereithalten. In Verbindung mit der Reinigung der Sauna sollte der Fußboden der Saunakabine gesaugt / gefegt und mit einem feuchten Lappen gewischt werden.

Mindestens jedes halbe Jahr sollte die Sauna gründlich geputzt werden. Die Wände, Bänke und der Fußboden der Saunakabine sollten mit einer Bürste und mit Saunareinigungsmittel abgewaschen werden. Vom Saunaofen werden Staub und Schmutz mit einem feuchten Tuch abgewischt.

- Waschen Sie sich vor dem Saunen.
- Bleiben Sie in der Sauna, solange Sie es als angenehm empfinden.
- Vergessen Sie jeglichen Stress, und entspannen Sie sich.
- Zu guten Saunamanieren gehört, dass Sie Rücksicht auf die anderen Badenden nehmen, indem Sie diese nicht mit unnötig lärmigem Benehmen stören.
- Verjagen Sie die anderen auch nicht mit zu vielen Aufgüssen.
- Lassen Sie Ihre erhitzte Haut zwischendurch abkühlen. Falls Sie gesund sind, und die Möglichkeit dazu besteht, gehen Sie auch schwimmen.
- Waschen Sie sich nach dem Saunen.
- Ruhen Sie sich aus, bis Sie sich ausgeglichen fühlen.
- Trinken Sie klares Wasser oder einen Softdrink, um Ihren Flüssigkeitshaushalt zu stabilisieren.



**Aufguss**

**Notizen**

Die Saunaluft trocknet bei Erwärmung aus, daher sollte zur Erlangung einer angenehmen Luftfeuchtigkeit, auf die heißen Steine des Saunaofens Wasser gegossen werden.

Die Auswirkungen von Hitze und Dampf sind von Mensch zu Mensch unterschiedlich – durch Ausprobieren finden Sie die Temperatur- und Luftfeuchtigkeitswerte, die für Sie am besten geeignet sind.

Die Art der Hitze können Sie von weich bis scharf selbst bestimmen, indem Sie Wasser entweder auf die Vorderseite des Ofens oder direkt auf die Steine werfen.

Die Kapazität der Saunakelle sollte höchstens 0,2 l betragen. Auf die Steine sollten keine größeren Wassermengen auf einmal gegossen werden, da beim Verdampfen sonst kochend heißes Wasser auf die Badenden spritzen könnte. Achten Sie auch darauf, dass Sie kein Wasser auf die Steine gießen, wenn sich jemand in deren Nähe befindet. Der heiße Dampf könnte Brandwunden verursachen.

Als Aufgusswasser sollte nur Wasser verwendet werden, das die Qualitätsvorschriften für Haushaltswasser erfüllt.

Wichtige Faktoren für die Wasserqualität sind:

- **Humusgehalt** (Farbe, Geschmack, Ablagerungen) - Empfehlung unter 12 mg/l
- **Eisengehalt** (Farbe, Geruch, Geschmack, Ablagerungen) - Empfehlung unter 0,2 mg/l
- **Härtegrad** (die wichtigsten Stoffe sind Mangan und Kalk) - Empfehlung für Mangan unter 0,05 mg/l und für Kalk unter 100 mg/l

Bei Verwendung kalkhaltigen Wassers verbleibt auf den Steinen und Metalloberflächen des Saunaofens eine helle, cremartige Schicht. Die Verkalkung der Steine schwächt die Aufgußeigenschaften ab.

Bei Verwendung eisenhaltigen Wassers verbleibt auf der Ofenoberfläche und den Widerständen eine rostige Schicht, die Korrosion verursacht. Die Verwendung von humus- und chlorhaltigem Wasser sowie von Meerwasser ist verboten.

Im Aufgußwasser dürfen nur für diesen Zweck ausgewiesene Duftstoffe verwendet werden.

---



---



---



---



---



---



---



---



---



---



---



---



---



---



---



---



---



---



---



---



---



---