



## LD2xxF15 Series Installations- und Bedienungsanleitung

DE Montage- und Bedienungsanweisung  
GB Installation and operation instructions

---

## Hinweise/Attention

### Sicherheitshinweise

1. Lesen und befolgen Sie die Anleitung.
2. Das Produkt muss mit 16A abgesichert werden.
3. Die Installation muss durch Fachpersonal erfolgen.
4. Verwenden Sie für den Elektroanschluss ein Anschlusskabel mit einem Durchmesser von 2,5mm<sup>2</sup>.
5. Nachträgliche Veränderungen am Produkt sind nicht vorgesehen.
6. Nutzen Sie das Produkt nicht unter Einfluss von Alkohol oder anderen Drogen.
7. Minderjährige dürfen das Produkt nur unter Aufsicht von Erwachsenen benutzen.
8. Nutzen Sie keine Flüssigkeiten wie Schwefelsäure, Salzsäure, Scheuermilch oder Alkali Alkohol zur Reinigung.
9. Bitte berühren Sie kurz nach und während der Nutzung nicht den Dampfauslass oder Dampfgenerator.
10. Das Produkt muss auf gefliesten Boden und gegen eine geflieste Wand montiert werden.
11. Geben Sie das Aromaöl nicht in den Einlass für das Entkalkungsmittel.
12. Achtung: Die Wassertemperatur darf 60 Grad Celsius nicht überschreiten.
13. Achtung: Das Produkt muss mit einem FI-Schutzschalter (30mA) gesichert sein.
14. Lagern Sie das Produkt nicht bei Kälte oder Frost.
15. Das Produkt ist nur für den Einsatz im beheizten Innenraum geeignet.
16. Die beiliegenden Schläuche, Verbindungswinkel, Reduzierungen etc. sind nur für interne Verbindungen im drucklosen Bereich und nicht für den Wasserzulauf geeignet.
17. Der Wasserdruck muss zwischen 2,5 und 5 bar liegen.
18. Das Anschlussmaß für den Wasserzulauf beträgt 1/2 Zoll.
19. Die Duschtasse muss mit geeigneten Füllmaterial unterfüttert werden. Dieses ist im Lieferumfang nicht enthalten.

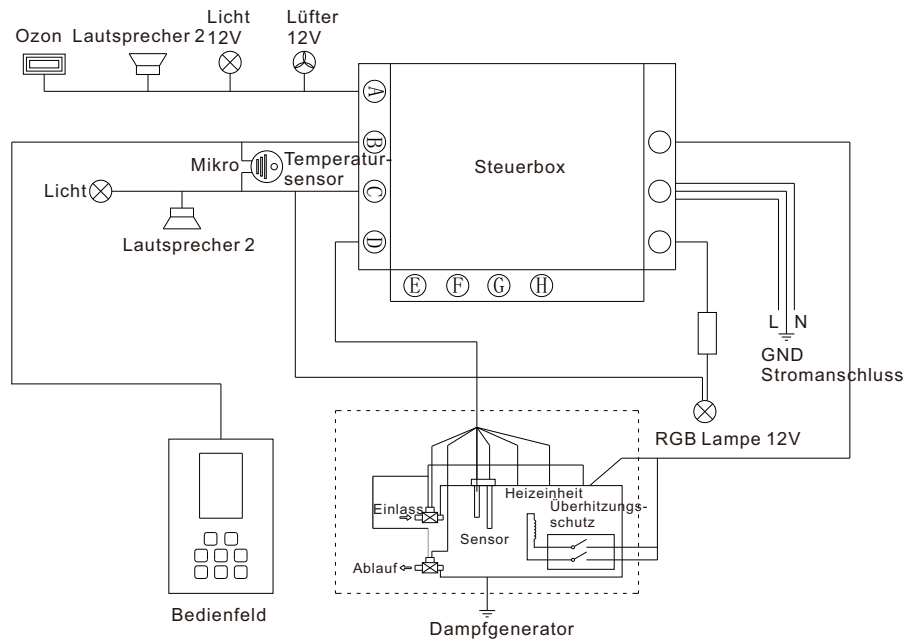
### Safety instructions

1. Read and follow the instructions.
2. The product must be connected to a socket that meets the ipx4 rating.
3. Installation of the power unit must be carried out by electrician or distributor.
4. All pump's must be grounded.  
The copper core ground wire specification should not be less than 2.5mm<sup>2</sup>.
5. It is not allowed to modify the product, this voids warranty.
6. It is strictly forbidden to use this product after drinking or taking drugs.
7. Minors must be under parental supervision.
8. Do not use the strong corrosive liquids, such as sulfuric acid, hydrochloric acid, alkaline liquor to clean this product.
9. The steam generator heats up while using. Please don't touch.
10. The product must be mounted on tiled floor and against a tiled wall.
11. The water intake must be kept clear at all times.
12. Do not use water over 60°C, this could damage to the product.
13. The use of this product without GFCI/RCD is prohibited.
14. Store in a warm and dry place.
15. No suitable for outdoor use.
16. The extra hoses and pipes are'nt suitable for constant presured connections. So these can't be used to connect the product to the house water system.
17. The water pressure should be between 2,5-5 bar.
18. The product can be connected using 1/2 inch reinforced hose.
19. The shower tray must be lined with suitable filling material. This is not included in the delivery.

## Inhalt/Content

<b>1. Schaltplan</b> .....	01	<b>1. Wiring principle</b> .....	02
<b>2. Materialbeschreibung</b> .....	03	<b>2. Spare parts</b> .....	04
<b>3. Wasser- und Elektroanschluss</b> .....	05	<b>3. Water- and electricity location</b> .....	06
<b>4. Montage</b> .....	07	<b>4. Installation</b> .....	07
<b>5. Bedienfeld</b> .....	17	<b>5. Control panel</b> .....	19

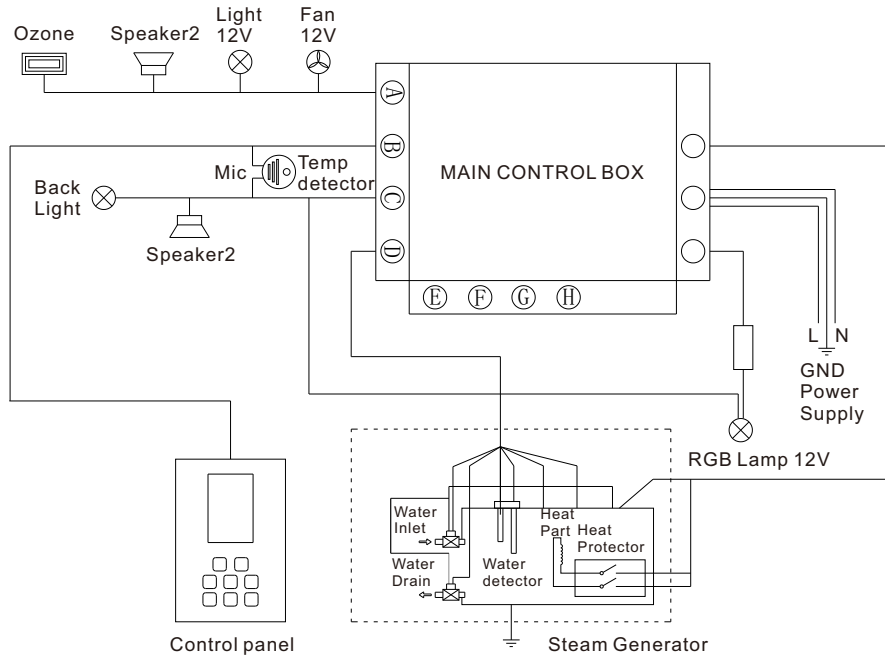
---



## Technische Daten

Konfiguration Parameter	Pumpe	Dampfgenerator	Licht	Ventilator	Magnetventil	Bedienfeld	Lautsprecher	Notizen
Betriebsspannung		AC220-240V/50HZ	DC12V	DC12V	DC12V	AC220V-240V/ 50HZ		
Betriebsspannung		AC240V/60HZ	DC12V	DC12V	DC12V	AC240V/60HZ		
Nennleistung		3000W	10W	3W	5W		10W	
Nennleistung		4500W	10W	3W	5W		10W	
Nennleistung		6000W	10W	3W	5W		10W	

# Wiring principle

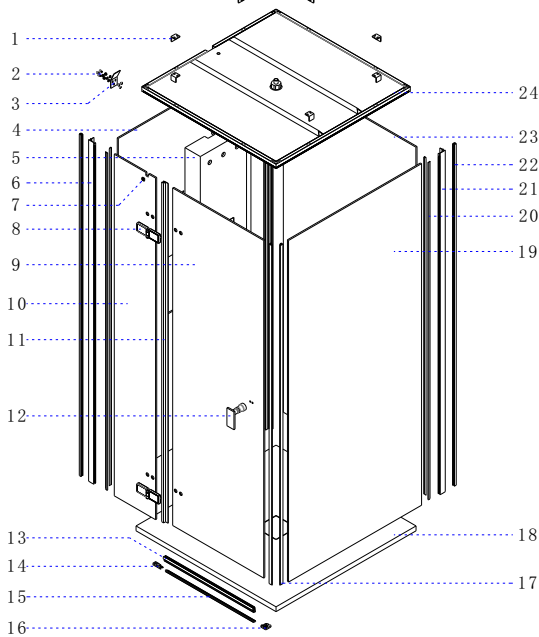


## Electrical parameter






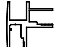


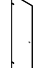


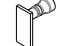







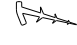




Configuration Parameter	Water pump	Steam generator	Light	Ventilator	Electromagnetic valve	Computer controller	Speaker	Note
Rated operating voltage		AC220-240V/50HZ	DC12V	DC12V	DC12V	AC220V-240V/ 50HZ		
Rated operating voltage		AC240V/60HZ	DC12V	DC12V	DC12V	AC240V/60HZ		
Rated power		3000W	10W	3W	5W		10W	
Rated power		4500W	10W	3W	5W		10W	
Rated power		6000W	10W	3W	5W		10W	

# Materialbeschreibung





## Eckversion



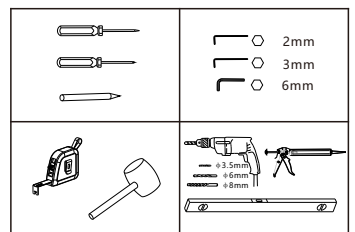
### Material

1. Winkel  x7	2. Fixierungs- schraube  x6	3. Aufhängung (Panel)  x2	4. Linke Rückwand  x1	5. Duschpaneel  x1	6. Linke Eck- Aluminiumleiste  x2
7. Fixierungsblock  x1	8. Türscharniere  x2	9. Tür  x1	10. Feststehende Glaselement (L)  x1	11. Türdichtung  x1	12. Türgrif  x1
13. Bodendichtung Tür  x1	14. Bodendclip (L)  x1	15. Bodenprofil  x1	16. Bodendclip (mittig)  x1	17. Magnet- dichtungen  x2	18. Duschtasse (optional)  x1
19. Feststehende Glaselement (R)  x1	20. Einseitige Dichtung  x6	21. Rechte Eck- Aluminiumleiste  x1	22. Rechte und linke Aluminiumleiste  x2	23. Rechte Rückwand  x1	24. Dach  x1

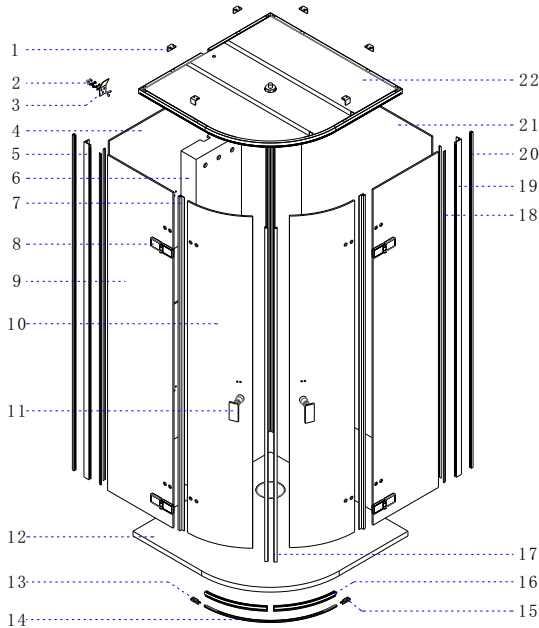
### Zubehör

Dübel  x6	M4x35  x6	M4x10  x7
M4x10  x14		





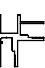
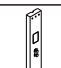



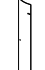












### Werkzeug







## Viertelkreis



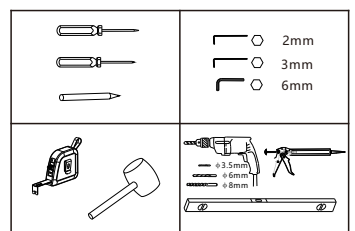
### Material

1. Winkel  x6	2. Fixierungs- schraube  x6	3. Aufhängung (Panel)  x2	4. Linke Rückwand  x1	5. Linke Eck- Aluminiumleiste  x2	6. Duschpaneel  x1
7. Türdichtung  x2	8. Türscharniere  x4	9. Tür  x2	10. Feststehende Glaselement  x2	11. Türgrif  x2	12. Duschtasse (optional)  x1
13. Bodendclip (L)  x1	14. Bodenprofil  x1	15. Bodendclip (R)  x1	16. Bodendichtung Tür  x2	17. Magnet- dichtungen  x2	18. Einseitige Dichtung  x6
19. Rechte Eck- Aluminiumleiste  x1	20. Rechte und linke Aluminiumleiste  x2	21. Rechte Rückwand  x1	22. Dach  x1		

### Zubehör

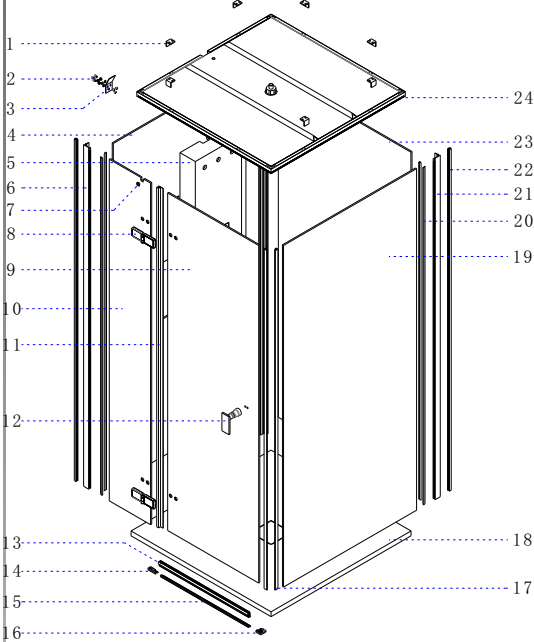
Dübel  x6	M4x35  x6	M4x10  x6
M4x10  x12		

### Werkzeug






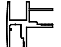





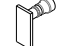







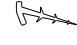






# Spare parts





## Square



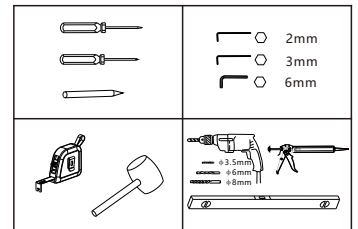
## Parts

1. Cover clip  x7	2. Hanging screw  x6	3. Hanging iron  x2	4. Left back glass  x1	5. Functional column  x1	6. Left corner aluminum  x2
7. Fixed block  x1	8. Stainless steel door clip  x2	9. Movable glass panel  x1	10. Fixed glass panel  x1	11. Water retaining strip  x1	12. Handel  x1
13. Bottom water retaining strip  x1	14. R-corner with hole(L)  x1	15. Water retaining aluminum profile  x1	16. R-corner with hole(R)  x1	17. Magnetic strip aluminum  x2	18. Artificial stone shower tray  x1
19. Fixed glass panel(R)  x1	20. Single side strip  x6	21. Right corner aluminum  x1	22. Wall aluminum  x2	23. Right back glass  x1	24. Cover  x1

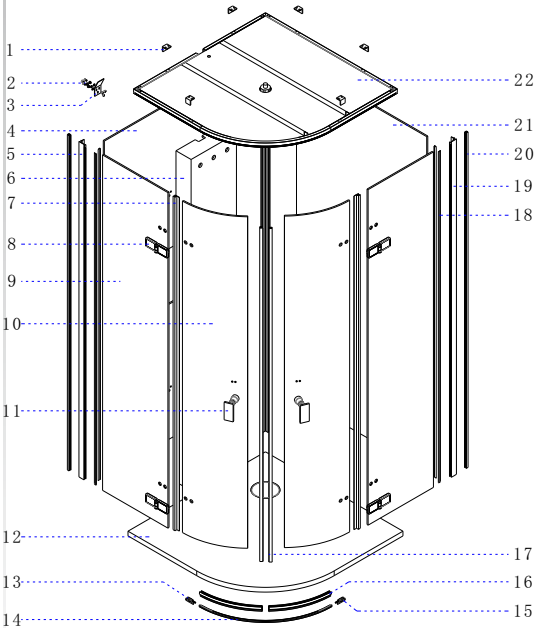
## Kits

Dübel  x6	M4x35  x6	M4x10  x7
M4x10  x14		





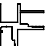




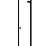




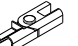







## Tool







## Sector



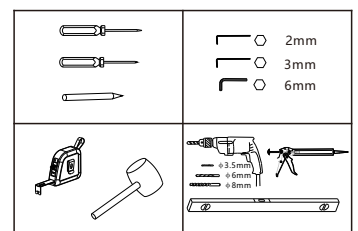
## Parts

1. Cover clip  x6	2. Hanging screw  x6	3. Hanging iron  x2	4. Left back glass  x1	5. Left corner aluminum  x2	6. Functional column  x1
7. Water retaining strip  x2	8. Stainless steel door clip  x4	9. Fixed glass panel  x2	10. Movable glass panel  x2	11. Handel  x2	12. Artificial stone shower tray  x1
13. R-corner with hole(L)  x1	14. Water retaining aluminum profile  x1	15. R-corner with hole(R)  x1	16. Bottom water retaining strip  x2	17. Magnetic strip aluminum  x2	18. Single side strip  x6
19. Right corner aluminum  x1	20. Wall aluminum  x2	21. Right back glass  x1	22. Cover  x1		

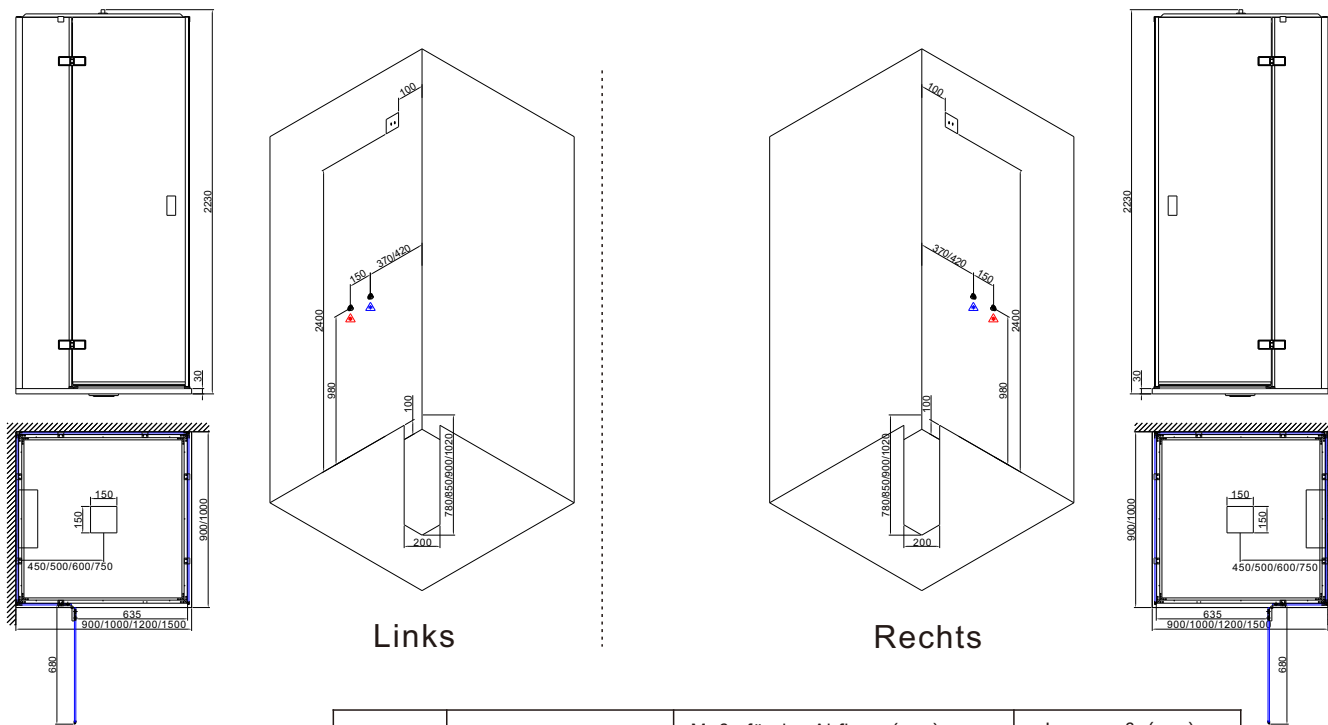
## Kits

Dübel  x6	M4x35  x6	M4x10  x6
M4x10  x12		

## Tool

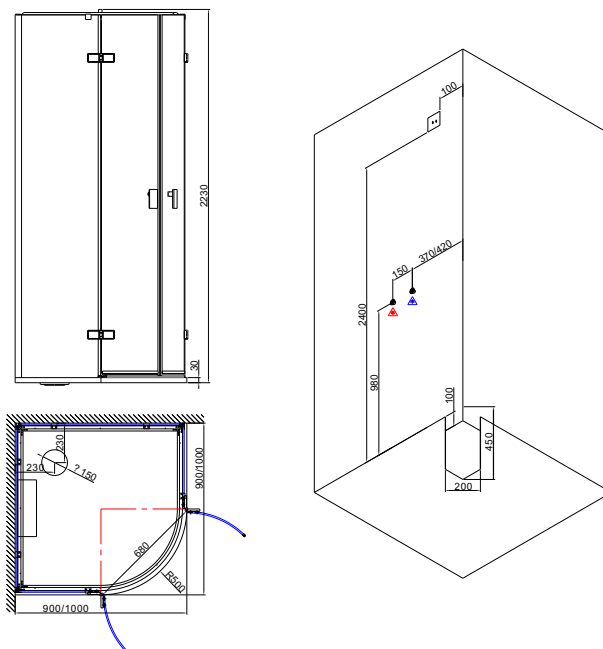




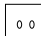
# Wasser- und Elektroanschluss



-  Warmwasser
-  Kaltwasser
-  Stromanschlussdose

Modell Nr.	Maße L x W x H (mm)	Maße für den Abfluss (mm)			Innenmaß (mm)	
		Aussparung	Mittig zur Wand	Tiefe	Länge	Breite
LD206F15	1000x1000x2230	850x200	500x500	100	962±1	962±1
LD207F15	1200x900x2230	900x200	600x450	100	1162±1	862±1
LD208F15	900x900x2230	780x200	450x450	100	862±1	862±1
LD211F15	1500x900x2230	1020x200	750x450	100	1462±1	862±1

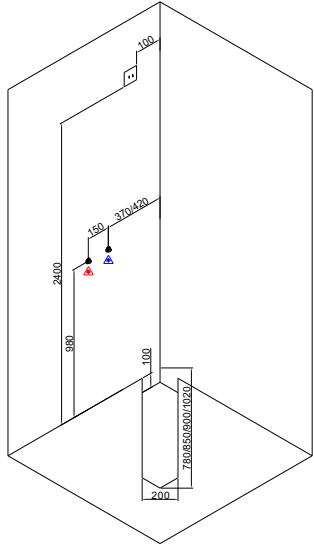
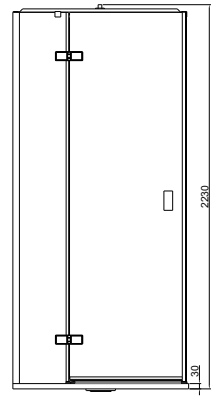


-  Warmwasser
-  Kaltwasser
-  Stromanschlussdose

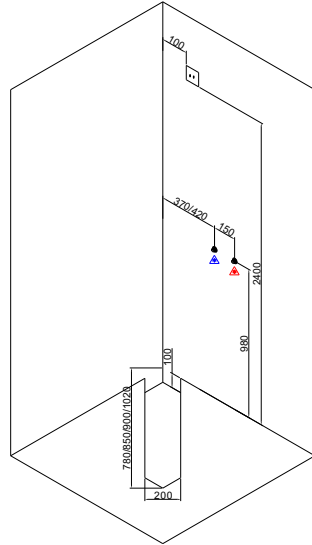
Modell Nr.	Maße L x W x H (mm)	Maße für den Abfluss (mm)			Innenmaß (mm)	
		Aussparung	Mittig zur Wand	Tiefe	Länge	Breite
LD209F15	1000x1000x2230	450x200	230x230	100	962±1	962±1
LD210F15	900x900x2230	450x200	230x230	100	862±1	862±1



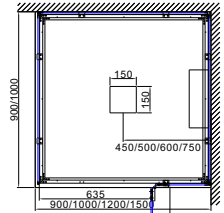
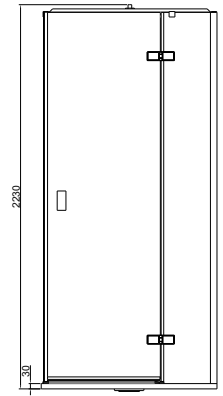
# Water- and electricity location



Left

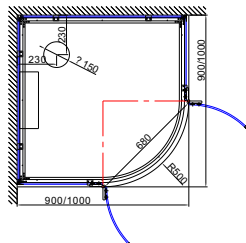
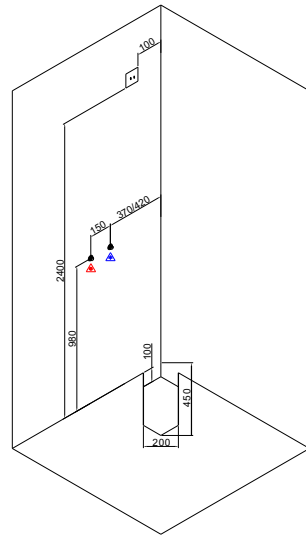
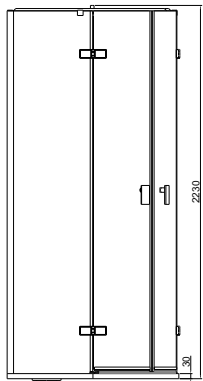


Right



- Hot water
- Cold water
- Socket

Model No.	Size L x W x H (mm)	Reserved size of the drain (mm)			Inner size (mm)	
		Slotting	Center to wall	Depth	Length	Width
LD206F15	1000x1000x2230	850x200	500x500	100	962±1	962±1
LD207F15	1200x900x2230	900x200	600x450	100	1162±1	862±1
LD208F15	900x900x2230	780x200	450x450	100	862±1	862±1
LD211F15	1500x900x2230	1020x200	750x450	100	1462±1	862±1



- Hot water
- Cold water
- Socket

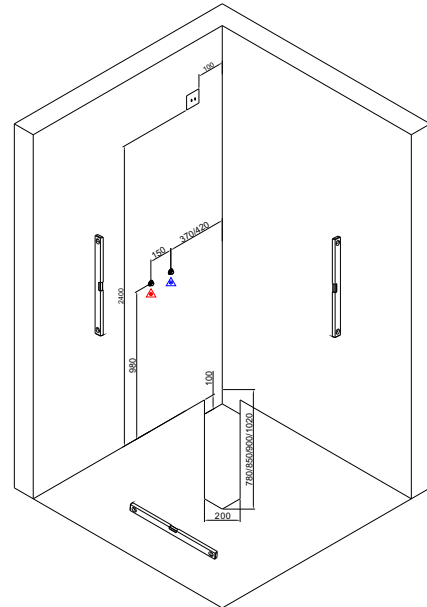
Model No.	Size L x W x H (mm)	Reserved size of the drain (mm)			Inner size (mm)	
		Slotting	Center to wall	Depth	Length	Width
LD209F15	1000x1000x2230	450x200	230x230	100	962±1	962±1
LD210F15	900x900x2230	450x200	230x230	100	862±1	862±1

## Vorwort

1. Duschen der F15 Serie gibt es als Viertelkreis- und Eckversion. Je nach Ausführung sind die Größen verschieden.
2. Die Dichtungen, Aluminiumprofile und Glasscheiben sind nicht universell.
3. Die Montage des Daches ist ab Werk vorbereitet.
4. Das Installationsschema ist bei jeder Dusche identisch.  
In der Anleitung wird die Montage der Eckversion als Beispiel erklärt.

## Schritt 1

1. Sorgen Sie dafür, dass der Montageort entsprechend vorbereitet. Die Wände und der Boden müssen im gerade sein und im rechten Winkel zu einander stehen.
2. Bereiten Sie den Abfluss vor.

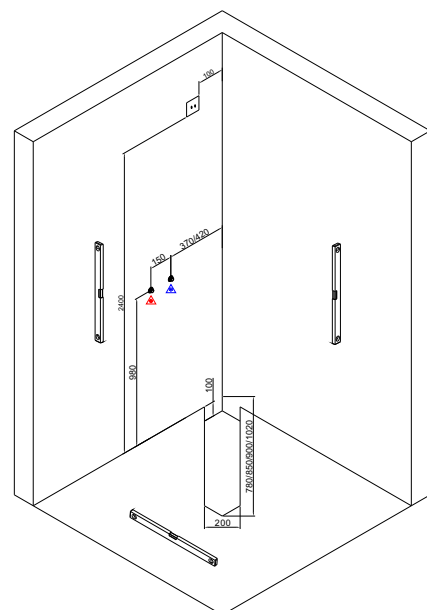


## Foreword

1. Showers of the F15-Series are available in square and round version.  
The sizes of the models are different.
2. The seals, aluminium profiles and glass panels are unique.
3. The Installation of the ceiling is prepared at the factory.
4. The installation parts are the same.  
The installation manual takes the square series as an example to explain the installation.

## Step 1

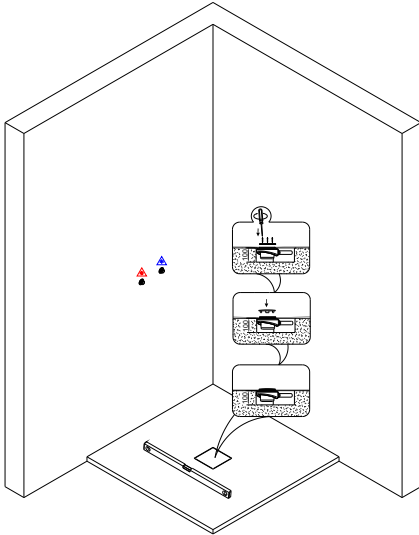
1. Check the levelness of the ground and the verticality of the wall. Make sure the installation location is prepared well.
2. Reserve the installation position of water and electricity and drain.



# Montage/Installation

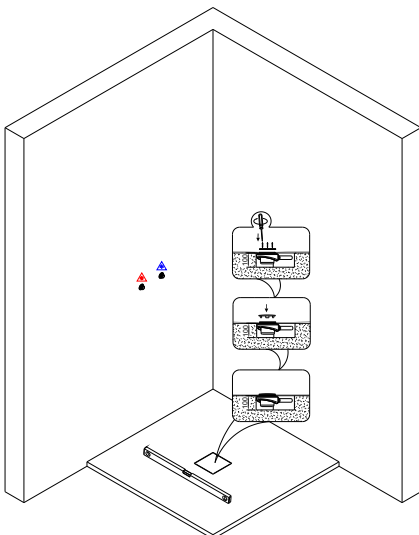
## Schritt 2

1. Setzen Sie den Abfluss in das vorgesehene Loch und schließen Sie diesen an.
2. Stellen Sie die Duschtasse gegen die Wand und prüfen Sie ob diese richtig ausgerichtet ist und ob es Unebenheiten gibt.
3. Schließen Sie die Installation des Abfluss ab.



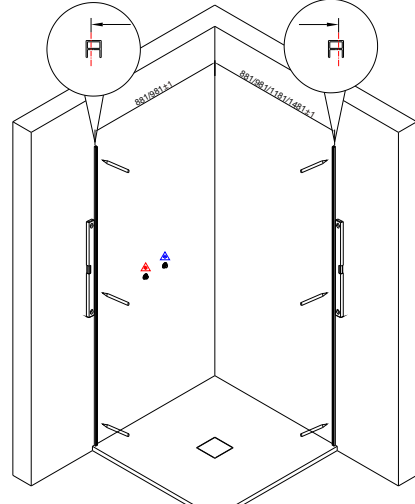
## Step 2

1. Put the drain into the instillation hole and connect the drainage pipe.
2. Place the shower tray against the wall to check if it is placed horizontally.
3. Install the drain.



## Schritt 3

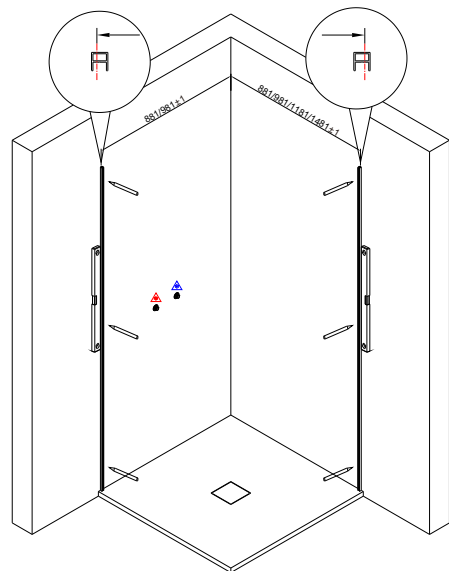
1. Markieren Sie als erstes die Löcher für die äußeren Aluminiumleisten an der Wand. Die angegeben Maße geben den Abstand der Wand zum Mittelpunkt der Löcher an. Beachten Sie, dass die Maße von Modell zu Modell verschieden sind.



Modell Nr.	Maße L x W x H (mm)	Innenmaß (mm)	
		Länge	Breite
LD206F15	1000x1000x2230	981±1	981±1
LD207F15	1200x900x2230	1181±1	881±1
LD208F15	900x900x2230	881±1	881±1
LD211F15	1500x900x2230	1481±1	881±1
LD209F15	1000x1000x2230	981±1	981±1
LD210F15	900x900x2230	881±1	881±1

## Step 3

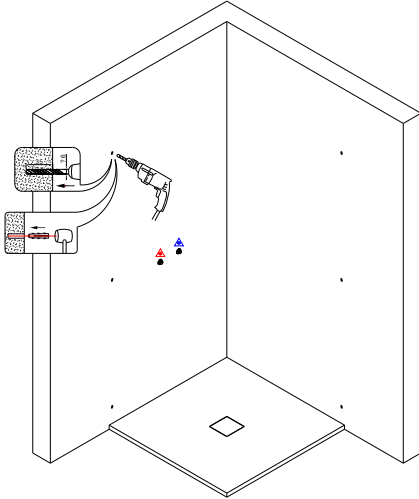
1. Locate the drilling hole against the wall aluminum. The size in drawing below is the distance from the hole center to the wall.



Model No.	Size L x W x H (mm)	Inner size (mm)	
		Length	Width
LD206F15	1000x1000x2230	981±1	981±1
LD207F15	1200x900x2230	1181±1	881±1
LD208F15	900x900x2230	881±1	881±1
LD211F15	1500x900x2230	1481±1	881±1
LD209F15	1000x1000x2230	981±1	981±1
LD210F15	900x900x2230	881±1	881±1

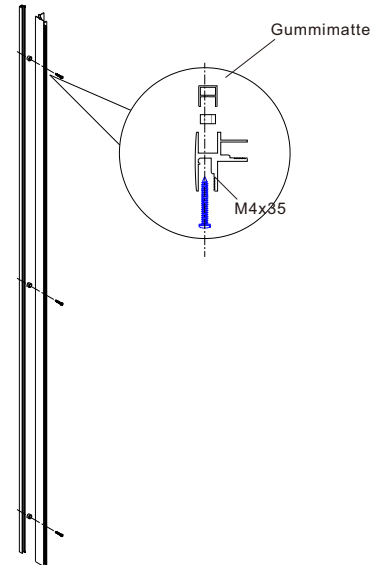
## Schritt 4

1. Bohren Sie die Löcher zur Befestigung der Aluschiene in die Wand. Seien Sie dabei sehr sorgfältig, da danach nur wenig Spielraum zur Ausrichtung vorhanden ist.
2. Die Lochtiefe und der Durchmesser sind abhängig von den verwendeten Dübeln.



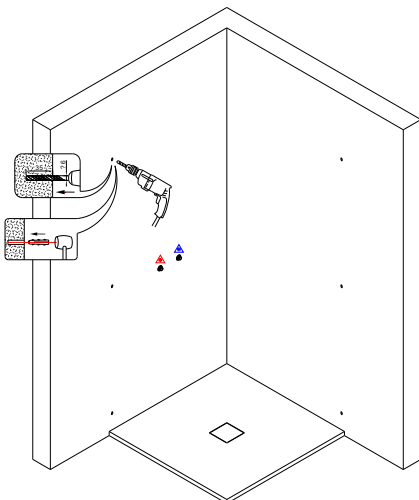
## Schritt 5

1. Installieren Sie die äußeren Aluminiumleisten.
2. Um kleine Unebenheiten der Wand auszugleichen verwenden sie die beiliegenden Abstandshalter. Sie können zwischen 3 Größen wählen (8mm, 10mm und 12mm).



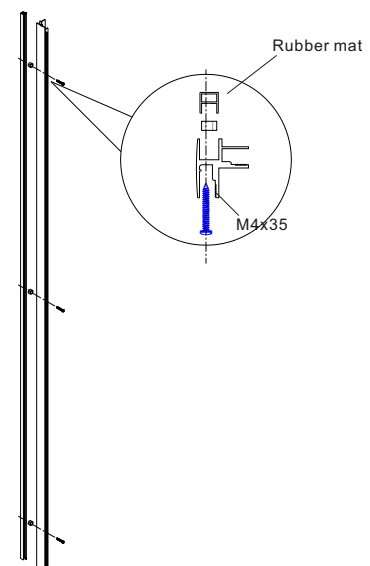
## Step 4

1. The hole should pay attention to the control error.
2. The aperture and depth should be fixed according to the actual accessories.



## Step 5

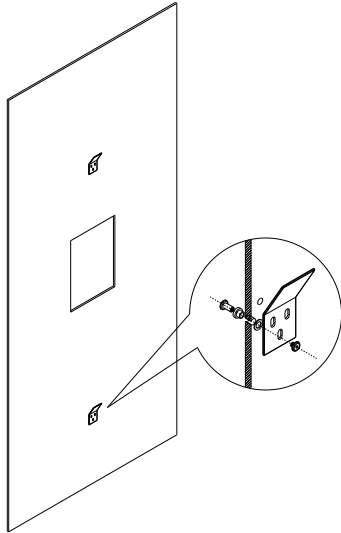
1. Aluminum installation sequence.
2. The size of the rubber mat is divided into three types: 12x8, 12x10 and 12x12. Please select the rubber mat according to the verticality of the wall.



# Montage/Installation

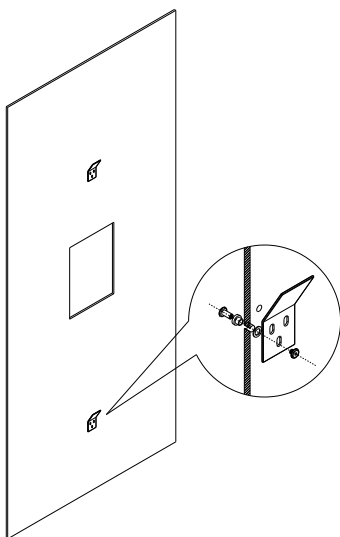
## Schritt 6

1. Montieren Sie die beiden Aufhängungen für das Duschpaneel auf der Rückwand.



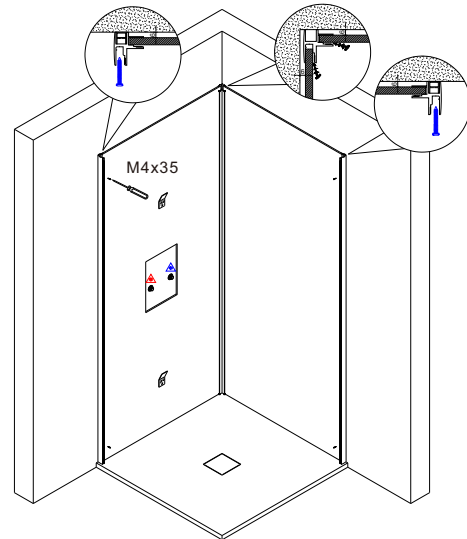
## Step 6

1. Install the functional column hanging piece on the wall glass.



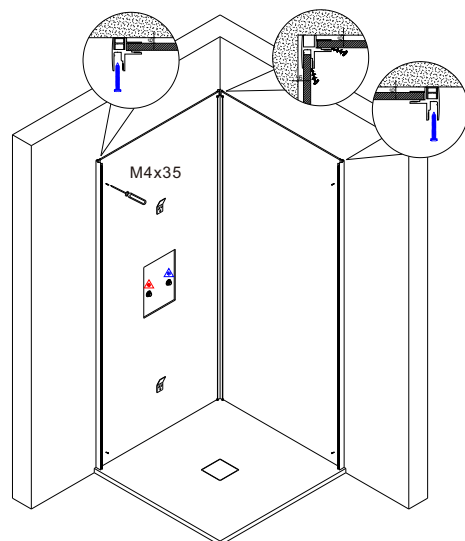
## Schritt 7

1. Montieren sie die rechte und linke Rückwand mit Hilfe des rechten, linken und mittleren Aluprofil an der Wandleiste.
2. Das mittlere Aluprofil wird mit zwei einseitigen Dichtungen befestigt.
3. Verschrauben Sie die rechte und linke Aluminiumprofile and der Wandleiste. Achten Sie dabei darauf das alles im rechten Winkel steht.



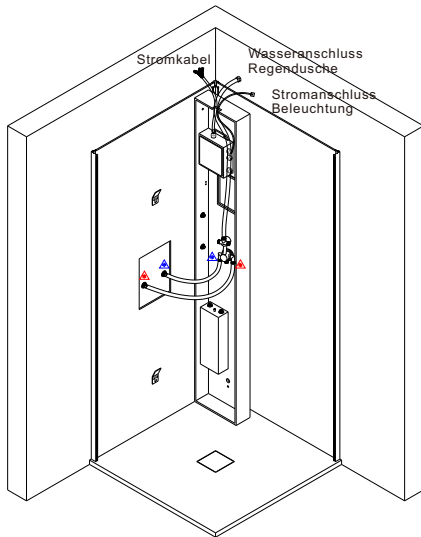
## Step 7

1. Install the left and right wall glass.
2. The corner aluminum in the middle uses single side strips to fix the left and right wall glass.
3. Fix the left and right corner aluminum with screws to ensure its perpendicularity.



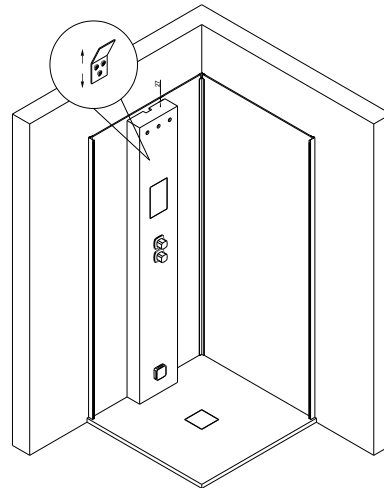
## Schritt 8

1. Montieren Sie das Duschpaneel und schließen Sie Kalt- und Warmwasser, sowie den Strom an.



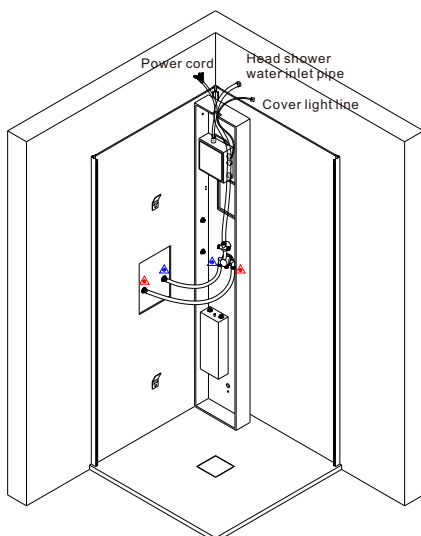
## Schritt 9

1. Richten Sie die Aufhängungen für das Duschpaneel in der Höhe exakt so aus, dass das Panel so nahe wie möglich an der Glaswand ist.



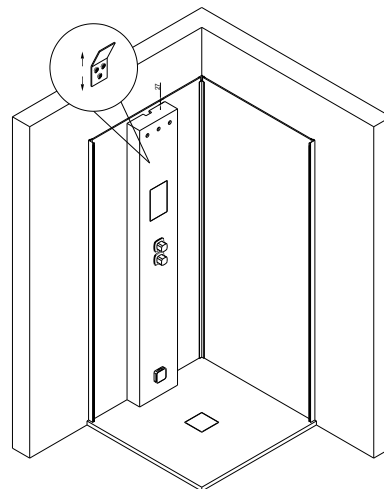
## Step 8

1. Install the function column and connect the cold and hot water pipes. Connect the power supply.



## Step 9

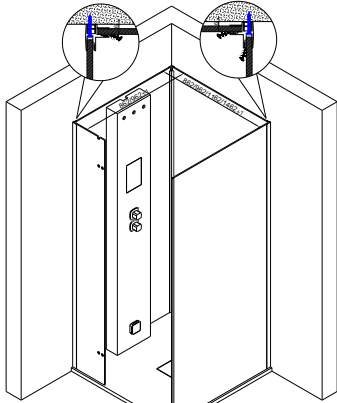
1. Micro adjust the hanging piece on the wall glass up and down, make the functional column more close to the wall glass.



# Montage/Installation

## Schritt 10

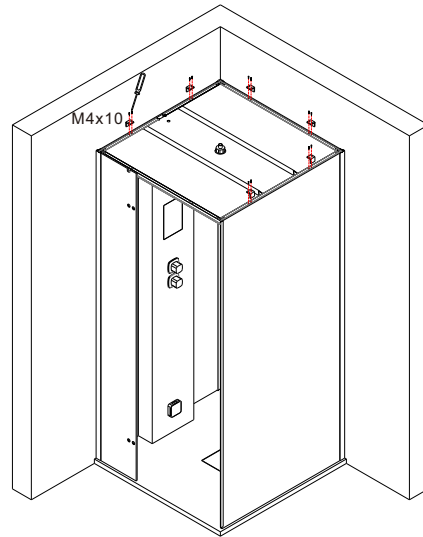
1. Montieren Sie das rechte und linke feststehende Glaselement.
2. Stellen Sie dazu sicher das alles im rechten Winkel steht und befestigen dann die beiden Rückwände, sowie die beiden feststehenden Glaselemente mit 4 einseitigen Dichtungen.
3. Das linke feststehende Glaselement sollte jedoch erst nachdem das Dach montiert ist installiert werden.



Modell Nr.	Maße L x W x H (mm)	Innenmaß (mm)	
		Länge	Breite
LD206F15	1000x1000x2230	962±1	962±1
LD207F15	1200x900x2230	1162±1	862±1
LD208F15	900x900x2230	862±1	862±1
LD211F15	1500x900x2230	1462±1	862±1
LD209F15	1000x1000x2230	962±1	962±1
LD210F15	900x900x2230	862±1	862±1

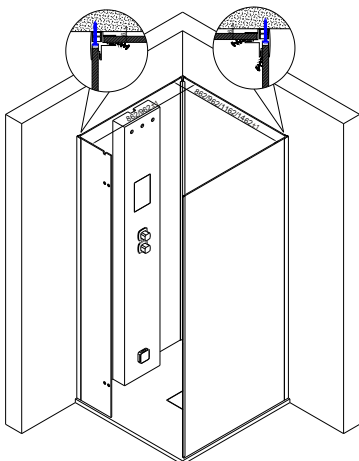
## Schritt 11

1. Montieren Sie das Dach und verschrauben Sie es mit den beiliegenden Winkeln.
2. Der Winkel am kurzen (in der Abbildung das Linke) feststehenden Glaselement wird später montiert.



## Step 10

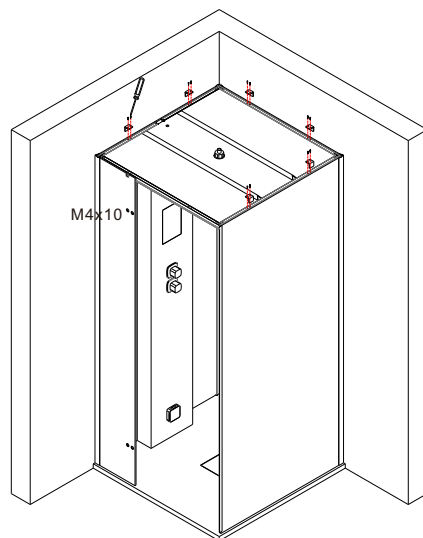
1. Install the left and right fixed glass.
2. Ensure that the internal dimension of the product is within the error range, and fix the left and right wall glass and right fixed glass with single side strips.
3. The left fixed glass shall be fixed after the top cover is installed.



Model No.	Size L x W x H (mm)	Inner size (mm)	
		Length	Width
LD206F15	1000x1000x2230	962±1	962±1
LD207F15	1200x900x2230	1162±1	862±1
LD208F15	900x900x2230	862±1	862±1
LD211F15	1500x900x2230	1462±1	862±1
LD209F15	1000x1000x2230	962±1	962±1
LD210F15	900x900x2230	862±1	862±1

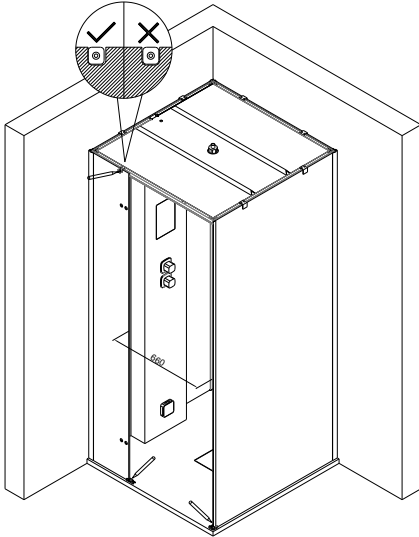
## Step 11

1. Install the top cover and tighten the screws.
2. The cover clip on the left fixed glass will be installed later.



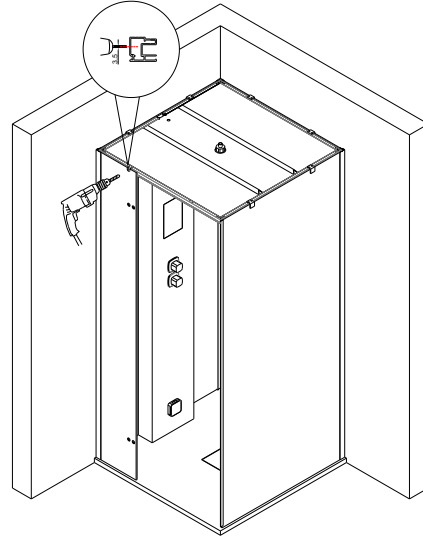
## Schritt 12

1. Überprüfen Sie ob die Türöffnung das richtige Maß hat.
2. Richten Sie die Dusche am Dach und am Boden endgültig aus.
3. Der obere Fixierungsblock muss am Glas ohne Luftspalt anliegen.



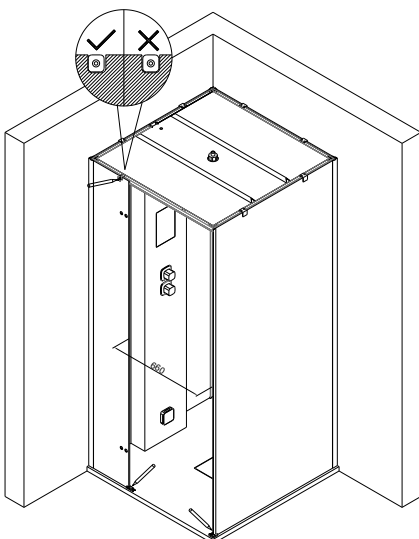
## Schritt 13

1. Bohren sie die oberen und unteren Befestigungslöcher.



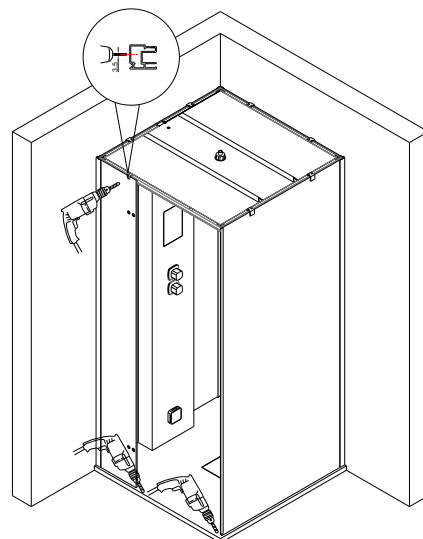
## Step 12

1. Check whether the door opening distance meets the requirements.
2. Position the top cover and bottom.
3. Fixed fittings shall be close to the glass without gap.



## Step 13

1. Drill locating holes.

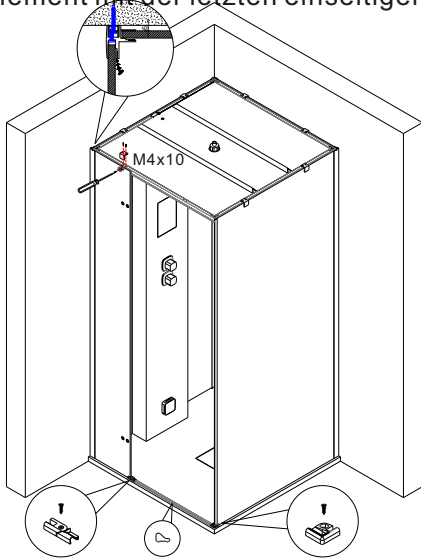




# Montage/Installation

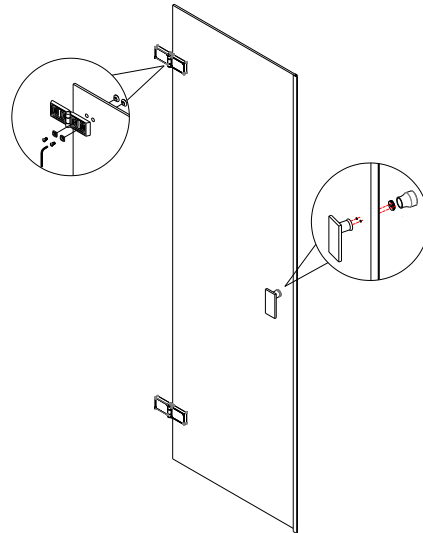
## Schritt 14

1. Die folgenden Schritte müssen sorgfältig ausgeführt werden.
2. Montieren Sie als erstes die Befestigungen für das feststehende Glaselement, sowie für die Bodenleisten.
3. Montieren Sie den letzten Winkel am Dach.
4. Fixieren Sie das kleine feststehende Glaselement mit der letzten einseitigen Dichtung.



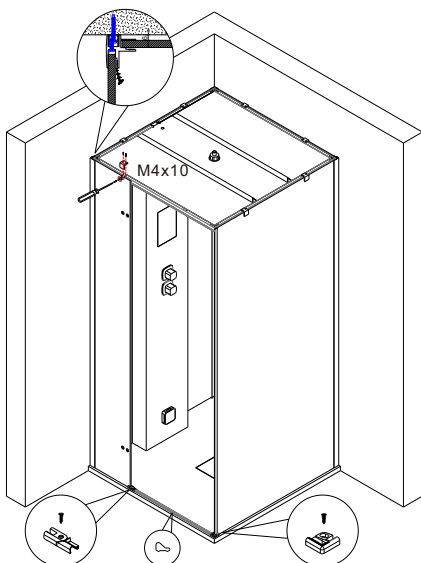
## Schritt 15

1. Installieren Sie die Scharniere, sowie den Türgriff.



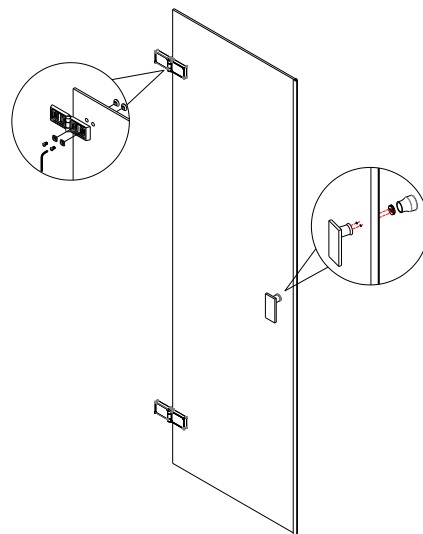
## Step 14

1. Pay attention to the order of installation.
2. First install the upper and lower fixing fittings for fixing the glass and water retaining aluminum.
3. Install the top cover clip.
4. Fix the fixed glass and corner aluminum with single side strips.



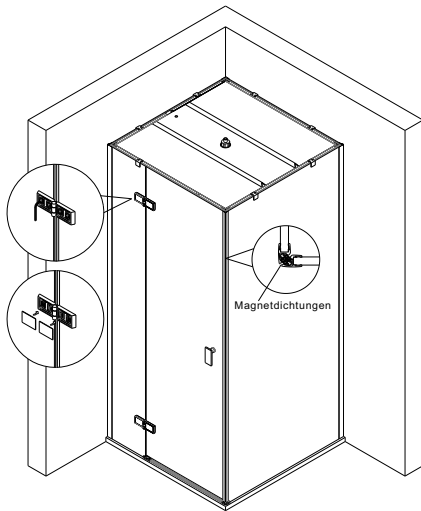
## Step 15

1. Install hinges and handles on glass doors.



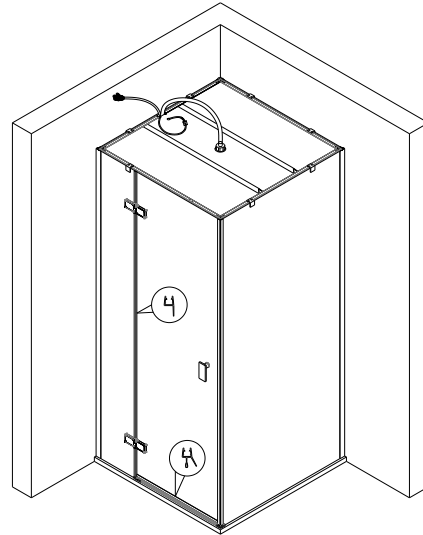
## Schritt 16

1. Montieren Sie die Tür und die beiden Magnetdichtungen.
2. Richten Sie die Scharniere aus und ziehen Sie diese fest.
3. Als letztes installieren Sie die Abdeckungen der Scharniere.



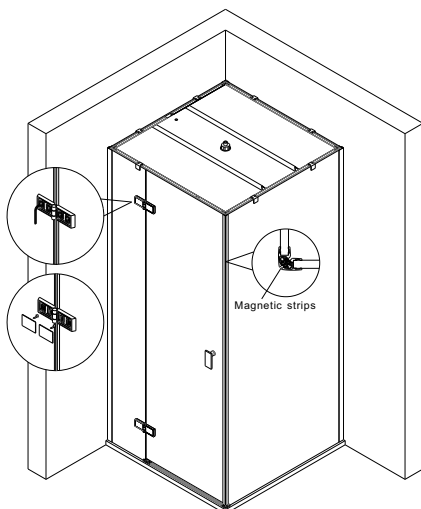
## Schritt 17

1. Montieren Sie die Tür- und Bodendichtungen.
2. Schließen Sie die Beleuchtung, sowie die Wasserversorgung für die Regendusche an.



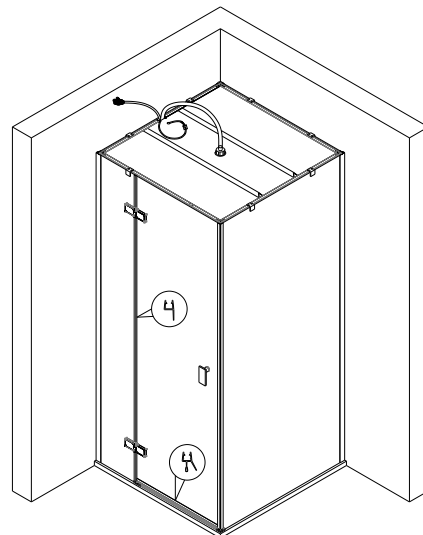
## Step 16

1. Install the glass door and the magnetic strips.
2. Adjust and tighten, and close the hinge cover.



## Step 17

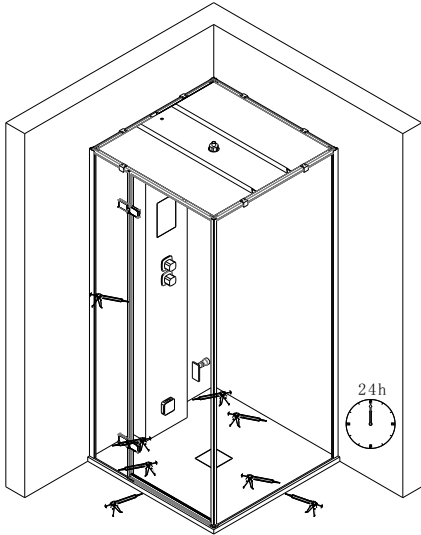
1. Install the water retaining strip and the bottom water retaining strip.
2. Connect the color lamp and water pipe of the top cover and connect the power supply.



## Montage/Installation

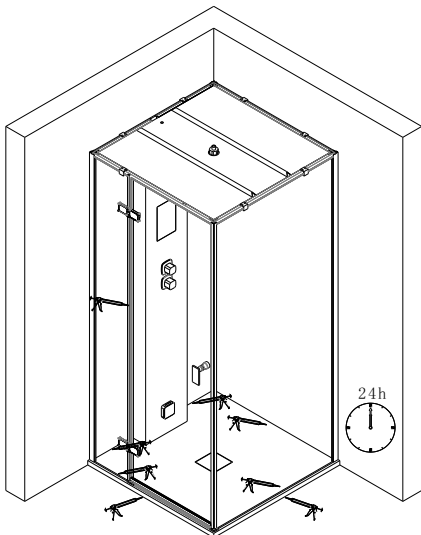
### Schritt 18

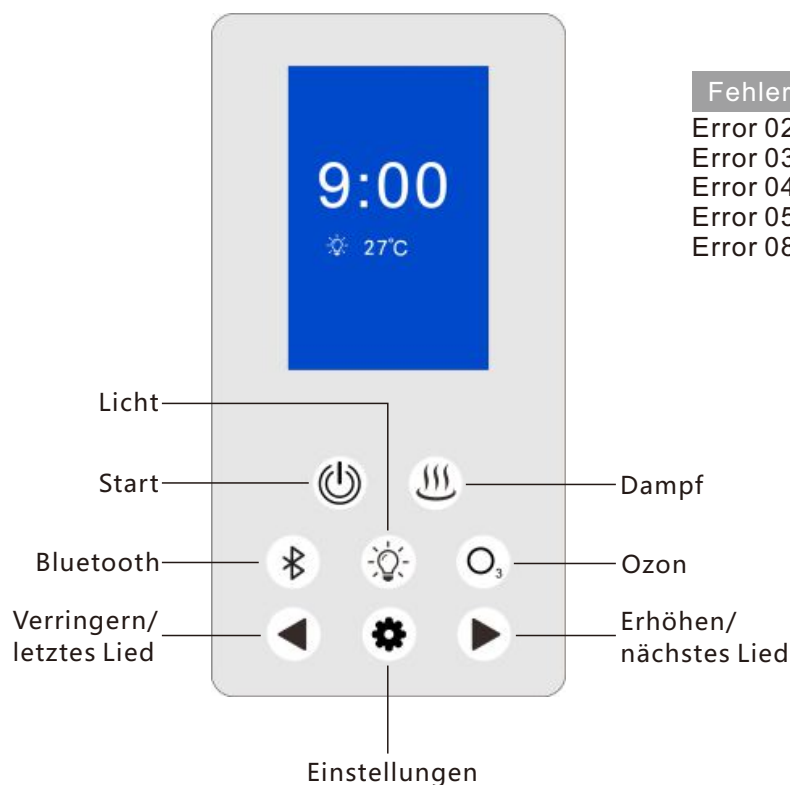
1. Überprüfen Sie die Ausrichtung und die Anschlüsse.
2. Dichten Sie die Dusche mit Silikon ab und warten Sie 24 Stunden.



### Step 18

1. Make sure the product is installed well and all leads are connected.
2. Use silicone to seal the shower and wait 24 hours.





## Fehlercodes

- Error 02: Fehlerhafte Kommunikation
- Error 03: Überhitzungsschutz
- Error 04: Wassereinlass Zeitüberschreitung
- Error 05: Einlassventil defekt
- Error 08: Temperatursensor defekt

## Ein/Aus

### Einschalten

Dampfdusche einschalten über den Startknopf. Die Anzeige geht an und Sie können mit den Pfeilen ◀&▶ die Helligkeit einstellen. Die Uhrzeit und die Temperatur wird angezeigt.

### Ausschalten

Dampfdusche ausschalten über den Startknopf. Die Anzeige geht aus. Bei der Reinigung schaltet die Dampfdusche nach beenden automatisch aus.

### Temperatur einstellen

Mit den Pfeiltasten können Sie die Temperatur ändern. Halten Sie diese dazu für 2 Sek. gedrückt. Die Temperatur wird in Celsius angezeigt.



## Licht

### Beleuchtung

Mit der Lampentaste schalten Sie die Beleuchtung ein.

Beim 1. Einschalten startet der dauerhafte Farbwechsel, jedes weitere drücken legt eine Farbe fest: Rot, Orange, Gelb, Grün, Blau, Violett.

### Beleuchtung ausschalten

Halten Sie die Lampentaste für 3 Sek. gedrückt, um die Beleuchtung auszuschalten.



## Dampffunktion

### Dampffunktion einschalten

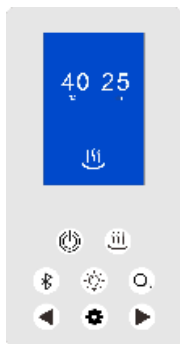
Wird die Dampftaste gedrückt, sind Sie im Dampfmenü. Es wird die aktuelle Temperatur im Dampfgenerator und die Dampfzeit angezeigt.



# Bedienfeld

## Temperatur einstellen

Mit den Pfeiltasten stellen Sie die Temperatur ein.  
Die Standardtemperatur ist 45°C.  
Die Temperatur ist wählbar zwischen 25°-60°C. Wird die Tastatur 5 Sek nicht betätigt, verlässt das Programm die Temperatureinstellung und übernimmt den eingestellten Wert.  
Ist die eingestellte Dampftemperatur +1°C erreicht, pausiert die Dampffunktion.  
Wird die eingestellte Temperatur um 1°C unterschritten startet die Dampffunktion wieder.



Dampffunktion

**Achtung:**  
Führen Sie beim laufenden Betrieb keine Wartungsarbeiten durch. Es besteht Verbrühungsgefahr!

Durch drücken der Starttaste wird der Fehler zurückgesetzt.  
Ist die Dampfdusche ausgeschaltet, wird durch drücken der Dampftaste das Ablassventil sofort geöffnet.  
Wenn innerhalb von 20 Sek. kein Wasser im Dampfgenerator ist, zeigt das Display den Fehlercode 04 an. Wenn der Wasserfüllstand nicht innerhalb 3 Min. erreicht wird, schaltet die Dampffunktion ab. Wird die Dampffunktion nach dem Fehler wieder gestartet, muss der Alarm zurückgesetzt werden.



Reinigungsfunktion

## Ozon

### Ozondesinfektion

Drücken Sie die Ozontaste, um die Funktion zu starten. Nach 10 Min. wird die Ozonfunktion automatisch beendet.

## Fehleranzeige

Beim Trockenlauf des Dampfgenerators lösen die Übertemperaturschalter aus. Der Fehlercode 03 wird im Display angezeigt.  
Beim Ausschalten wird nach 2 Min. das Ablaufventil für 2 Min. geschaltet und Fehlercode 11 wird angezeigt.

## Bluetooth

### Bluetooth

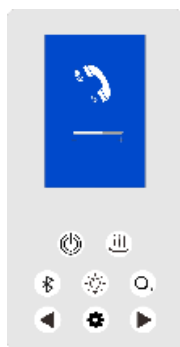
Drücken Sie die Bluetooth-Taste, um die Funktion einzuschalten und mit Ihrem Gerät zu verbinden.  
Gerätname: SANJUN\_BT  
Wenn kein Gerät verbunden ist wird „NO MEDIA“ angezeigt.  
10 Sek. nachdem die Dusche ausgeschaltet wurde wird die Verbindung getrennt.



Bluetooth

### Musik

Wählen Sie Einstellungen, um in die Liedauswahl zu gelangen.  
Mit den Pfeiltasten können Sie das Lied auswählen. Nach 5 Sekunden wird die Liedauswahl verlassen.  
Nun können Sie mit den Pfeiltasten die Lautstärke einstellen.



Telefon

### Telefon

Wenn Ihr Gerät verbunden ist und Sie einen Anruf bekommen können Sie diesen, durch drücken der Bluetooth-Taste, annehmen.  
Mit den Pfeiltasten ändern Sie die Lautstärke.

## Reinigung

### Reinigung

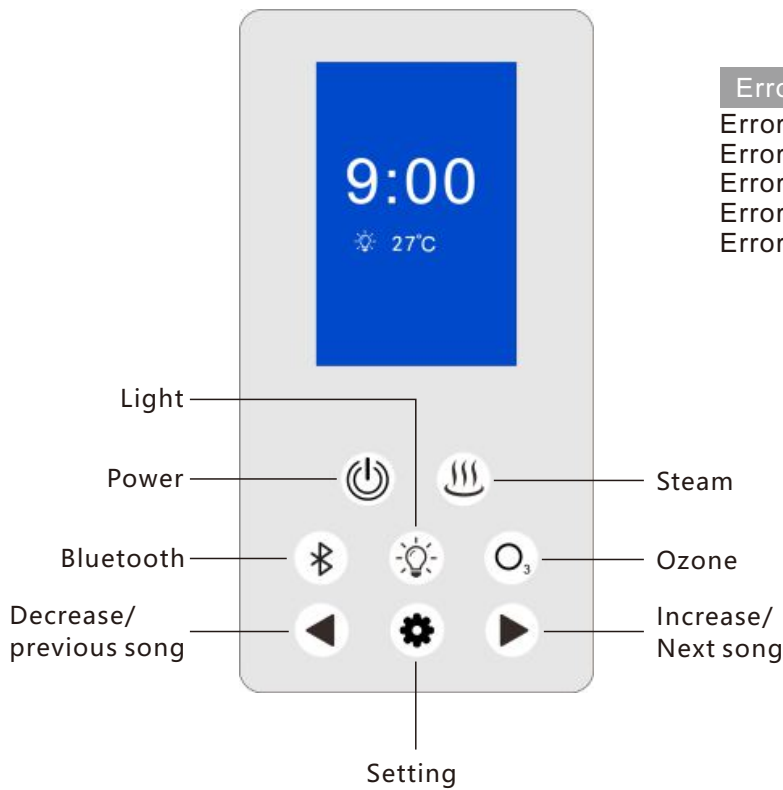
Warten Sie bis kein Wasser mehr im Dampfgenerator ist und füllen Sie die Reinigungslösung ein.  
Halten Sie die Ozon-Taste für 2 Sek. gedrückt, um die Reinigungsfunktion aufzurufen.  
Bitte beachten Sie, dass die Dampf-, Bluetooth- und Ozonfunktion nicht eingeschaltet werden kann. Die Reinigungsfunktion kann nicht eingeschaltet werden, wenn eine der genannten Funktionen eingeschaltet ist.  
Nachdem die Reinigung gestartet wurde heizt das System für 20Sek. auf und entleert sich für 1 Min.  
Es wird empfohlen den Vorgang 4 Mal zu wiederholen.



Ozon ein



Ozon aus



## Error codes

- Error 02: Communication fail
- Error 03: Over heating protection
- Error 04: Water in timeout
- Error 05: Water inlet failure
- Error 08: Temperature probe circuit failure

## On/Off

### Power on

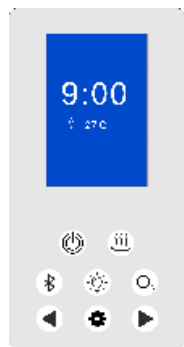
Touch the power key to turn on the shower. The display lights up. Use the setting keys ◀&▶ to change the brightness. The display shows the current time and temperature.

### Power off

Touch the power key to turn off the shower. When the cleaning function is running the shower turns off after it finished.

### Setting the temperature

Use the setting keys to set the temperature. Hold them for 2 sec. to increase or decrease it. The display shows the temperature in celsius.



Main interface

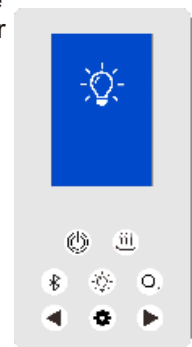
## Light

### Lighting

Touch the light button to turn on the light. When it turns on first the color changing mode is active. Press the button again to change the colors: red, orange, yellow, green, blue, violet.

### Turn off

Hold the light button for 3 sec. to turn the light off.

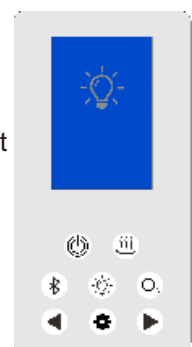


Light on

## Steam function

### Turn on

Touch the steam function button to enter the steam interface. The display shows the steam generators temperature and the set time.

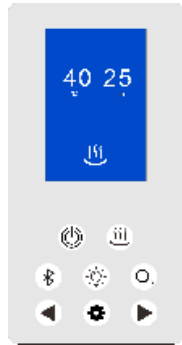


Light off

# Control panel

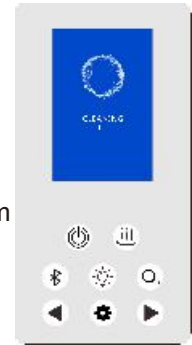
## Set the temperature

Use the setting keys to set the temperature. The default set temperature is 45°C. Setting range: 25°-60°C. If there is no operation for 5 seconds, the setting state will be exited. The temperature setting value is valid at this time.  
 Set temperature +1°C: the steam generator stops.  
 Set temperature -1°C: steam generator starts.



Steam function

Press the power button again to reset the error. If the system is off press the button for the steam function to open the drain valve. If there is no water inside the steam generator after 20 seconds the display shows error 04. The steam function turns off if the water level can not reach within 3 minutes. Reset the error to restart the steam function.



Cleaning function interface

## Error codes

If the steam generator is running while there is no water in it the overheat protection turns it off. The display shows errorcode 03. 2 min. after shut down the system the drain valve is active for 2 min. and the display shows error 11.

**Cautions:**  
 It is strictly forbidden to do maintenance while the steam generator is running.

## Ozone

### Ozone function

Touch the button to turn on the ozone function. The ozone function turns off after 10 minutes.

## Bluetooth

### Bluetooth

Touch the bluetooth button to link your device.  
 Name: SANJUN\_BT  
 If there is no device linked the display shows „NO MEDIA“. 10 sec. after the system shut down the device disconnects.



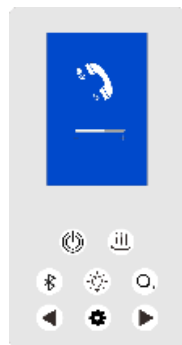
Bluetooth player interface

### Music

Touch settings to enter the player interface. Use the setting buttons to choose a song. After 5 seconds of no operation the system leaves the player interface. Use the setting buttons to adjust the volume.

### Phone

When your device is linked and receives a phone call touch the bluetooth button to accept it. Use the setting buttons to adjust the volume.

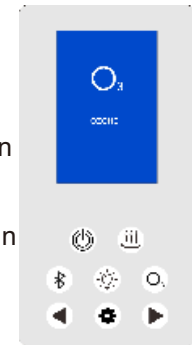


Telephone answering interface

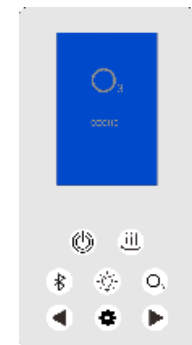
## Cleaning

### Cleaning interface

Wait until the water leaves the steam generator and fill in the cleaning supplies. Hold the ozone button to turn on the cleaning function. The other functions can not start while the cleaning function is running. The cleaning function can not start while the other functions are running. When turn on the cleaning function the system heats up for 20 seconds and then water leaves for 60 seconds. It is recommended to repeat the process 4 times.



Ozone starts



Ozone stops

EAGO Deutschland GmbH  
Auf dem Großen Damm 13-17  
47546 Kalkar

Telefon +49(0)2824-96 23-0  
Telefax +49(0)2824-96 23-29  
E-Mail [info@eago-deutschland.de](mailto:info@eago-deutschland.de)  
[www.eago-deutschland.de](http://www.eago-deutschland.de)