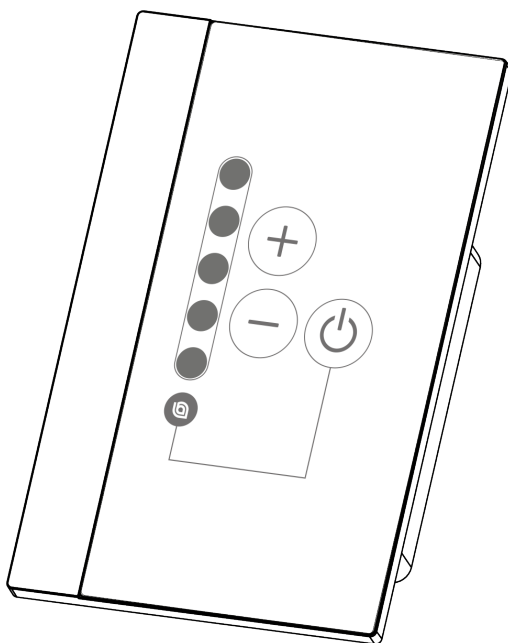


Infrarotsteuerung

infrabox basic /

infrabox basic white

MONTAGE- UND GEBRAUCHSANWEISUNG
Deutsch



DE

EN

Inhaltsverzeichnis

1. Zu dieser Anleitung	4
2. Wichtige Hinweise zu Ihrer Sicherheit	5
2.1. Bestimmungsgemäßer Gebrauch	5
2.2. Sicherheitshinweise für den Monteur	7
3. Produktbeschreibung	8
3.1. Lieferumfang	8
3.2. Optionales Zubehör	8
3.3. Produktfunktionen	8
4. Montage	10
4.1. Montage Leistungsteil	10
4.2. Montage Bedienteil	11
4.3. Montage Folientemperatur-Fühler	13
5. Elektrischer Anschluss	14
5.1. Anschlussbereich für Fühler/Bedienteil	14
5.2. Anschlussbereich für 230 V	15
5.3. Folienfühler (optional) anschließen	16
5.4. HV-Eingang (Freischalteingang) anschließen	16
5.5. Sicherheitstemperaturbegrenzer (STB) anschließen (optional)	16
5.6. Infrarotstrahler / Infrarotplatte anschließen	16
6. Inbetriebnahme	17
6.1. Betriebsmodus	18
6.2. Betriebsart (Infrarotstrahler/Infrarotplatte)	19
6.3. Laufzeit	20
6.4. Folienfühler	21
6.5. Ein-Zeit (Timer I/O)	22
6.6. Phasen An-/Abschnitt	24
6.7. HV-Eingang (Freischalteingang)	24

7. Prüfungen durchführen	25
8. Sicherheitshinweise für den Anwender	26
9. Bedienung	27
9.1. Bezeichnung Bedienelemente	27
9.2. Infrarotsteuerung einschalten	28
9.3. Dimmfunktion Infrarotstrahler / Infrarotplatte	28
10. Reinigung und Wartung	29
10.1. Reinigung	29
10.2. Wartung	29
11. Problemlösung	30
11.1. Fehlermeldungen	30
12. Entsorgung	31
13. Technische Daten	32

1. Zu dieser Anleitung

Lesen Sie diese Montage- und Gebrauchsanweisung gut durch und bewahren Sie sie in der Nähe der Infrarotsteuerung auf. So können Sie jederzeit Informationen zu Ihrer Sicherheit und zur Bedienung nachlesen.



Sie finden diese Montage- und Gebrauchsanweisung auch im Downloadbereich unserer Webseite auf www.sentiotec.com/downloads.

Symbole in Warnhinweisen

In dieser Montage- und Gebrauchsanweisung ist vor Tätigkeiten, von denen eine Gefahr ausgeht, ein Warnhinweis angebracht. Befolgen Sie diese Warnhinweise unbedingt. So vermeiden Sie Sachschäden und Verletzungen, die im schlimmsten Fall sogar tödlich sein können.

In den Warnhinweisen werden Signalwörter verwendet, die folgende Bedeutungen haben:



GEFAHR!

Wenn Sie diesen Warnhinweis nicht beachten, sind Tod oder schwere Verletzungen die Folge.



WARNUNG!

Wenn Sie diesen Warnhinweis nicht beachten, können Tod oder schwere Verletzungen die Folge sein.



VORSICHT!

Wenn Sie diesen Warnhinweis nicht befolgen, können leichte Verletzungen die Folge sein.

ACHTUNG!

Dieses Signalwort warnt Sie vor Sachschäden.

Andere Symbole



Dieses Symbol kennzeichnet Tipps und nützliche Hinweise.



Nicht abdecken!



Bedienungsanleitung lesen

2. Wichtige Hinweise zu Ihrer Sicherheit

Die Infrarotsteuerung Infrabox basic ist nach anerkannten sicherheitstechnischen Regeln gebaut. Dennoch können bei der Verwendung Gefahren entstehen. Befolgen Sie deshalb die folgenden Sicherheitshinweise und die speziellen Warnhinweise in den einzelnen Kapiteln. Beachten Sie auch die Sicherheitshinweise der angeschlossenen Geräte.

2.1. Bestimmungsgemäßer Gebrauch

Die Infrarotsteuerung Infrabox basic dient ausschließlich zum Steuern sowie zur Bedienung der Infrarotstrahler/Infrarotplatte.



Die Infrarotsteuerung Infrabox ist für den Gebrauch mit eigensicheren Infrarotstrahlern und Infrarotplatten geeignet. Werden keine eigensicheren Produkte verwendet, ist der Anschluss eines Sicherheitstemperaturbegrenzer (STB) erforderlich.

DE

Beachten Sie dazu auch die Anweisungen in der jeweiligen Bedienungsanleitung. Die Infrarotsteuerung Infrabox basic darf nur zum Steuern einer Leistung von max. 3,5 kW verwendet werden.

Übersicht Betriebsarten:

Schaltbar: bis 3,5 kW

Halbwellen-Steuerung (dimmbar): bis 1,3 kW

Phasenanschnitt (dimmbar): bis 350 W

Geeignete Infrarotstrahler: DIR-350-R, WIR-350-R, DIR-500-R, WIR-500-R, DIR-750-R, WIR-750-R, DIR-1300-R, WIR-1300-R, ECO-350-R, ECO-350-G, ECO-500-R, ECO-500-G, ECO-750-R, O-IRC-W

Geeignete Infrarotplatten: IR-WP-175, IR-WP-100, IR-WP-390, IR-WP-510, IR-WPHL-510, IR-WPHL-100, IR-WPHL-390, IR-WPHL-175

ACHTUNG!

Verwendung von Infrarotplatten nur in Verbindung mit dem optionalen Folienfühler WC4-IRF-F.

- Vor der Inbetriebnahme der Steuerung ist die Kabine auf den betriebsbereiten Zustand zu überprüfen.
- Es darf nur die im Lieferumfang enthaltene oder die optionale Netzanschlussleitung für die Schweiz (IR-CP-CH) verwendet werden.
- Das Leistungsteil darf nur in Verbindung mit dem im Lieferumfang enthaltenen Bedienteil montiert und betrieben werden.

Jeder darüber hinausgehende Gebrauch gilt als nicht bestimmungsgemäß. Nicht bestimmungsgemäßer Gebrauch kann zur Beschädigung des Produkts, zu schweren Verletzungen oder Tod führen.

2.2. Sicherheitshinweise für den Monteur

- Die Montage der Klemmverbindungen darf nur durch eine Elektrofachkraft oder eine vergleichsweise qualifizierte Person ausgeführt werden.
- Die Montage der Steckverbindungen darf durch den Anwender ausgeführt werden.
- Montage- und Anschlussarbeiten an der Infrarotsteuerung dürfen nur im spannungsfreien Zustand durchgeführt werden.
- Beachten Sie auch die örtlichen Bestimmungen am Aufstellort.
- Stellen Sie sicher, dass keine brennbaren Gegenstände über dem Infrarotstrahler bzw. der Infrarotplatte hängen, bevor Sie die Infrarotsteuerung einschalten.
- Bei Problemen, die in der Montage- und Gebrauchsanweisung nicht ausführlich genug behandelt werden, wenden Sie sich zu Ihrer eigenen Sicherheit an Ihren Lieferanten.

3. Produktbeschreibung

3.1. Lieferumfang

- Infrabox basic Bedienteil
- Infrabox basic Leistungsteil
- Netzteilanschlussleitung
- Montagematerial
- Bedienungsanleitung
- HV-Stecker

3.2. Optionales Zubehör

- Folienfühler (WC4-IRF-F) inkl. 5 m Anschlussleitung
- Stecker Infrarotstrahler (Artikelnummer: WC4-P-RA)
- Netzanschlussleitung Infrarot 2,5 m (Artikelnummer: IR-CP-EH)
- Netzanschlussleitung Infrarot 2,5 m Schweiz (Artikelnummer: IR-CP-CH)

3.3. Produktfunktionen

Die Infrarotsteuerung Infrabox verfügt über folgende Funktionen:

- Schalten der Infrarotstrahler oder Infrarotplatte mit einer Heizleistung von max. 3,5 kW
- Steuern (dimmen) der Infrarotsteuerung in 5 Stufen mit Halbwellen-Steuerung (bis 1,3 kW)
- Steuern (dimmen) der Infrarotsteuerung in 5 Stufen mit Phasenanschnitt (bis 350 W)
- Timer-Funktion
- Fernstartfunktion



Die Infrarotsteuerung Infrabox Basic ist für den Gebrauch mit eigensicheren Infrarotstrahlern und Infrarotplatten geeignet. Werden keine eigensichere Produkte verwendet ist der Anschluss eines Sicherheitstempereaturbegrenzers (STB) erforderlich.

- Wenn Infrarotstrahler angeschlossen werden, müssen diese über einen Sicherheitstempereaturbegrenzer verfügen. Geeignete Infrarotstrahler siehe 2.1. Bestimmungsgemäßer Gebrauch auf Seite 5.
- Wenn Infrarotplatten angeschlossen werden, muss der Folienfühler WC4-IRF-F verwendet und aktiviert werden (siehe 4.3. Montage Folientempereatur-Fühler auf Seite 13 und 5.3. Folienfühler (optional) anschließen auf Seite 16). Geeignete Infrarotplatten siehe 2.1. Bestimmungsgemäßer Gebrauch auf Seite 5.
- Automatische Heizzeitbegrenzung
Die Infrarotsteuerung schaltet sich nach Ablauf der maximalen Heizzeit aus Sicherheitsgründen automatisch ab (siehe auch 6.3. Laufzeit auf Seite 20).



Die EN 60335-2-53 schreibt für private Infrarotkabinen eine maximale Heizzeitbegrenzung von 6 h vor. Für Infrarotkabinen in Hotels, Wohnblöcken und ähnlichen Standorten ist eine Heizzeitbegrenzung von maximal 12 h zulässig. Die Erweiterung der Heizzeitbegrenzung auf 18 h oder 24 h ist nur in öffentlichen Infrarotkabinen gestattet.

4. Montage

4.1. Montage Leistungsteil

Das Leistungsteil wird auf der Kabinendecke (siehe Abb.1), an die Kabinenwand oder an einem anderen geeigneten Ort gemäß Umgebungsbedingungen montiert. Die elektrische Versorgung erfolgt mit einer Netzanschlussleitung mit Schutzkontaktstecker.

ACHTUNG!

Schäden am Gerät

- Montieren Sie das Leistungsteil an einem trockenen Ort. Eine maximale Umgebungstemperatur von 40° C und eine maximale Luftfeuchte von 95 % ist einzuhalten.
 - Zur Kühlung des Leistungsteiles muss eine freie Luftzirkulation möglich sein. Das Leistungsteil darf nicht durch Gegenstände oder Materialien abgedeckt sein.
-

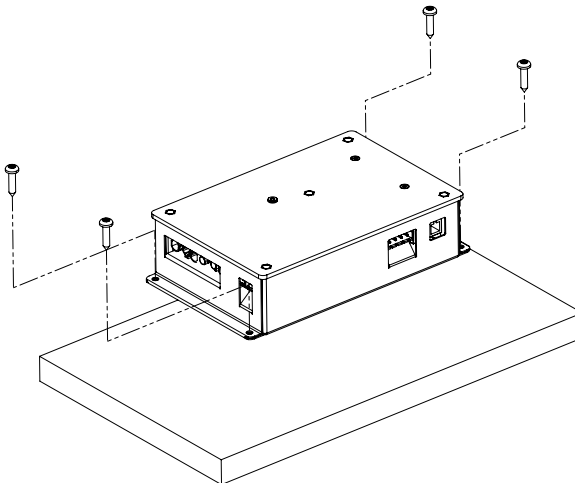


Abb.1 Montage Leistungsteil

1. Leistungsteil-Gehäuse Infrabox mit den vier beiliegenden Holzschrauben (16 mm Länge) an die Kabinendecke oder die Kabinenwand schrauben.

4.2. Montage Bedienteil

Das Bedienteil [2] der Infrarotsteuerung wird an der Kabinen-Außenwand im maximalen Abstand von 10 Metern zum Leistungsteil [1] montiert (siehe Abb. 2). Für die Montage wird beispielsweise eine handelsübliche Stichsäge benötigt um die Ausnehmung für das Bedienteil zu schneiden. Das Bedienteil kann sowohl in der Kabine als auch außerhalb der Kabine montiert werden.

*Bei Montage innerhalb einer Saunakabine ist ein Mindestabstand von 50 cm zur Kabinendecke einzuhalten (siehe Abb.2 Position Bedienteil auf Seite 11).

ACHTUNG!

Schäden am Gerät

- Das Bedienteil [2] der Infrarotsteuerung ist spritzwassergeschützt (Schutzgrad IP X4).
- Arbeiten am Bedienteil dürfen nur mit einem normalen Schraubendreher durchgeführt werden. Bei Verwendung eines Akkuschaubers besteht die Gefahr, dass das Gehäuse irreparabel beschädigt wird!

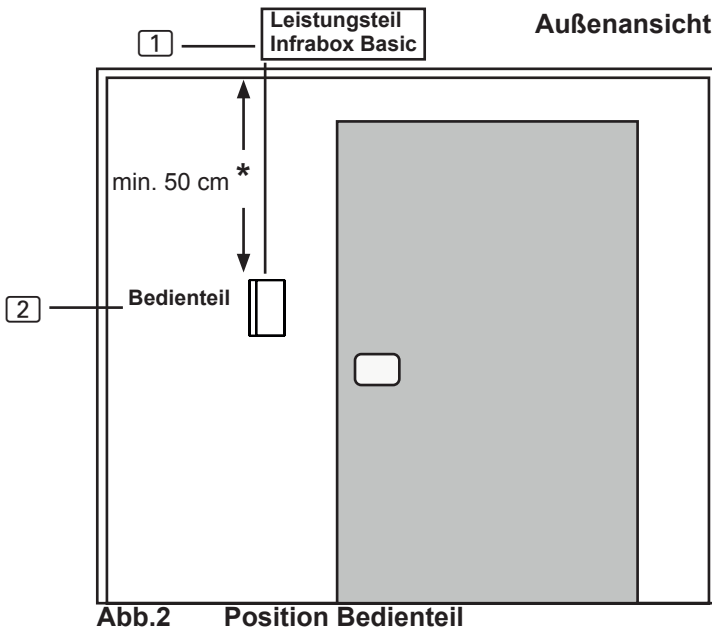


Abb.2 Position Bedienteil

* bei Montage innerhalb der Kabine

1. Mit beispielsweise einer Stichsäge die Ausnehmung 60 x 48 mm schneiden.
2. Leitungsführungen für die Verbindungsleitung vorsehen.
3. Gehäuse durch die Bohrung mit den 4 beiliegenden Holzschrauben an die Kabinenwand schrauben.

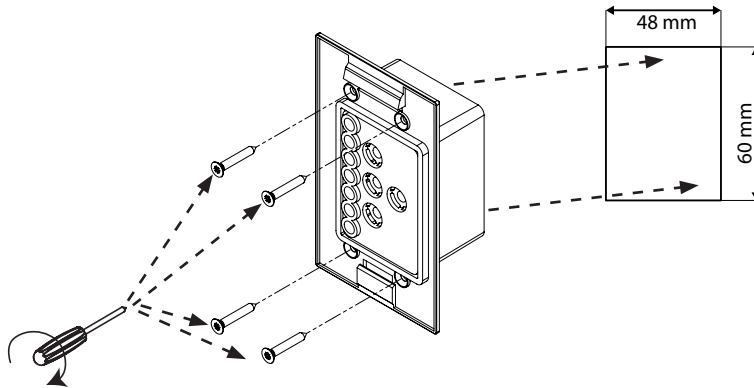


Abb.3 Montage Bedienteil

4. Die Frontplatte des Bedienteils wird mit leichtem Druck in das Gehäuse eingesteckt. Achten Sie darauf, dass der untere Befestigungshaken spürbar einrastet.

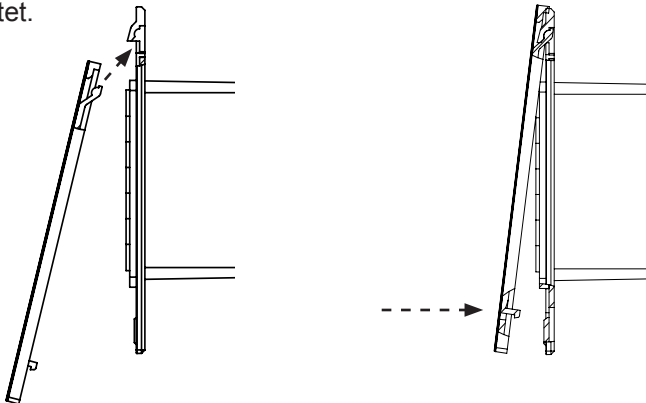


Abb.4 Montage Bedienteil

5. Verbinden Sie den 4-poligen Stecker mit der RJ11 Buchse des Bedienteils.

4.3. Montage Folientemperatur-Fühler



Der Folientemperatur-Fühler wird nur bei Infrarotplatten-Heizsystemen benötigt. Hier sind zusätzlich die Angaben des Platten-Heizsystemherstellers zu beachten.

Der Folientemperatur-Fühler wird direkt an die Infrarot-Heizplatte montiert und mit einer Zugsicherung fixiert (siehe Abb. 5: Montage des Folientemperatur-Fühlers auf Seite 13).

Den Fühlerkopf **1** des Folientemperatur-Fühlers direkt zwischen Dämmstoff und Heizfolie **4** montieren.

1. Folientemperatur-Fühler mit der Zugentlastung **2** außerhalb des Folienebereiches fixieren.
2. 2-polige Leitung **3** in der Kabinenwand verlegen und mit Leitungsschellen fixieren.
3. Die Verwendung eines Folientemperatur-Fühlers muss aktiviert werden (6.4. Folienfühler auf Seite 21)

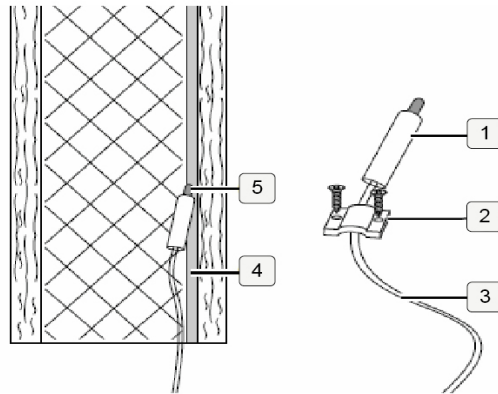


Abb. 5: Montage des Folientemperatur-Fühlers



Wird der Folientemperatur-Fühler nicht direkt an die Infrarotplatte montiert, kommt es zu falschen Messwerten. Den Folientemperatur-Fühler direkt an die Folie montieren.

5. Elektrischer Anschluss

Beachten Sie beim elektrischen Anschluss der Infrarotsteuerung folgende Punkte:

- Arbeiten an der Infrarotsteuerung dürfen nur im spannungsfreien Zustand durchgeführt werden.

Das Anschließen aller Komponenten an dem Infrabox Basic Leistungsteil erfolgt gemäß nachfolgender Abbildungen:

5.1. Anschlussbereich für Fühler/Bedienteil

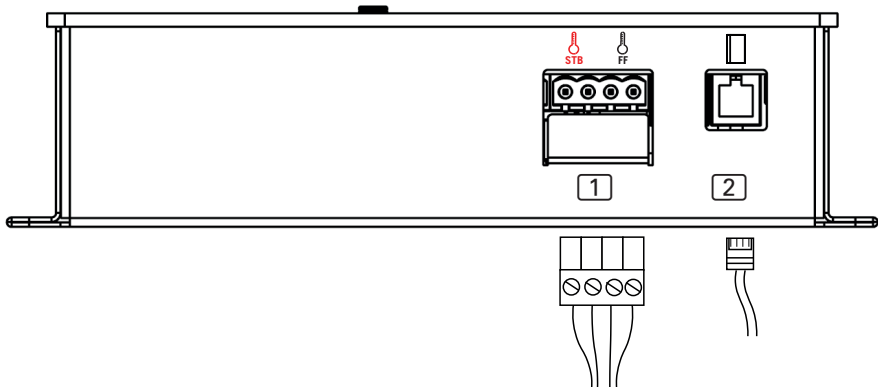
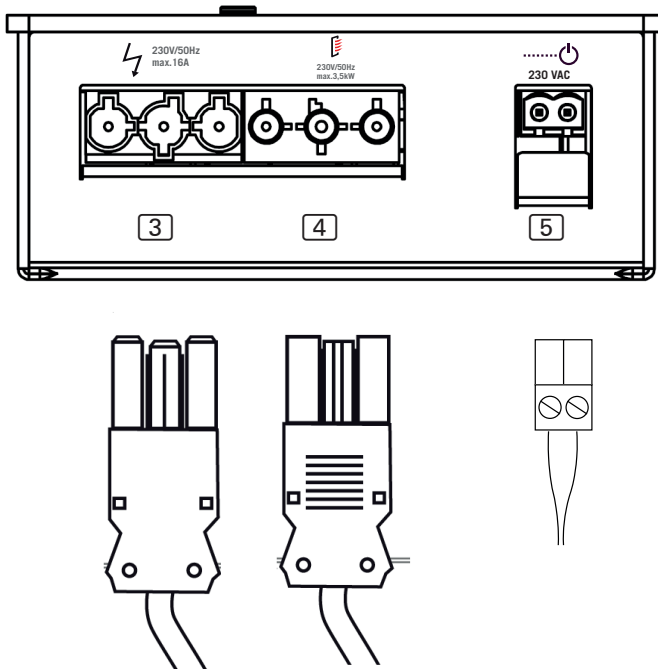


Abb. 6: Anschlussbereich Fühler/Bedienteil

- 1 Folientemperatur-Fühler (FF)
Sicherheitstemperaturbegrenzer (STB)
- 2 Infrabox-Bedienteil

5.2. Anschlussbereich für 230 V



DE

Abb. 7: Anschlussbereich für 230 V

- 3 Netzanschluss 230 V / 50 Hz max. 16 A
- 4 Infrarotstrahler max. 3,5 kW
- 5 Fernstart (230 V / 50 Hz)

**WARNUNG!****Personenschaden**

- Die Montage der Klemmverbindungen darf nur durch eine Elektrofachkraft oder eine vergleichsweise qualifizierte Person ausgeführt werden.

5.3. Folienfühler (optional) anschließen

Folienfühlerleitung an den 2-polige Folienfühlerstecker gemäß Abb. 6: Anschlussbereich Fühler/Bedienteil auf Seite 14 an FF anklemmen.

**5.4. HV-Eingang (Freischalteingang) anschließen**

Der Eingang wird durch Anlegen von Wechselspannung (230 V / 50 Hz) aktiv. Angeschlossen wird der Eingang mittels 2-poligen HV-Stecker gemäß Abb. 7: Anschlussbereich für 230 V auf Seite 15.



Die genaue Schrittfolge zur Aktivierung entnehmen Sie bitte dem Kapitel 6.7. HV-Eingang (Freischalteingang) auf Seite 24.

5.5. Sicherheitstemperaturbegrenzer (STB) anschließen (optional)

Bei Verwendung von Infrarotstrahlern und Infrarotplatten ohne Eigensicherung ist der Anschluss eines Sicherheitstemperaturbegrenzer (STB) notwendig!



Die STB Anschlussleitung erfolgt gemäß Abb. 6: Anschlussbereich Fühler/Bedienteil auf Seite 14 an den STB Anschluss.

5.6. Infrarotstrahler / Infrarotplatte anschließen

Infrarotstrahler/Infrarotplatte an den vorgesehenen Anschluss gemäß Abb. 7: Anschlussbereich für 230 V auf Seite 15 anschließen. Bitte beachten Sie dazu auch die Anweisungen in der jeweiligen Bedienungsanleitung.



6. Inbetriebnahme

Standardmäßig sind alle Funktionswahlschalter auf OFF gestellt.

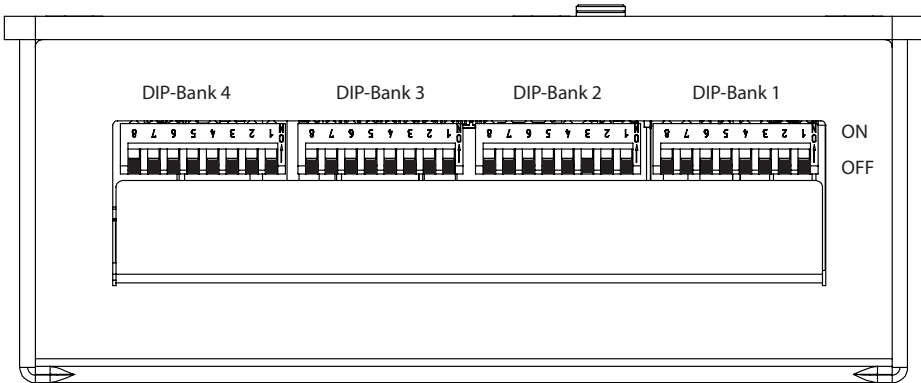


Abb. 8: Funktionswahlschalter - Standardeinstellung

Jede DIP-Bank hält Einstellungsoptionen für die Produktfunktionen der Infrabox Basic bereit, welche nachfolgend angeführt und detailliert beschrieben sind. In jeder Funktionseinstellung wird auf die DIP-Bank, sowie den Funktionswahlschalter hingewiesen in der die Einstellungen vorgenommen werden können.



Bitte beachten Sie, dass nach Einstellungsänderungen die Steuerung für 10 Sek. vom Netz getrennt werden muss, um die Einstellungen zu speichern.

Im standardmäßige Auslieferungszustand sind die Funktionen wie folgt:

Betriebsmodus: Normal

Betriebsart: Schalten

Laufzeit: 6h

Fohlienfühler: Aus

Phasen An- / Abschnitt: Nicht aktiviert

6.1. Betriebsmodus

DIP-Bank 1

Funktionswahlschalter 1 und 2

Im Betriebsmodus sind folgende Einstellungen möglich:

Funktionswahlschalter	1	2
Normal	OFF	OFF
Timer I/O	ON	OFF

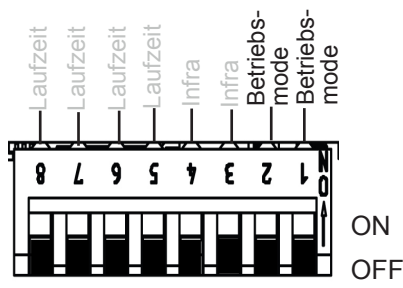


Abb. 9: Betriebsmodus

Normal: Infrarotstrahler/Infrarotplatte schaltbar oder dimmbar.

Die Aktivierung der Dimmfunktion der Infrarotstrahler/Infrarotplatten erfolgt über die Infra-Ansteuerung siehe 6.2. Betriebsart (Infrarotstrahler/Infrarotplatte) auf Seite 19.

Timer I/O (Ein/Aus): im Betriebsmodus Ein/Aus schaltet sich die Steuerung nach Ablauf der eingestellten Ein-Zeit Zeit aus und wird nicht erneut aktiviert.

Infrarotstrahler/Infrarotplatte schaltbar.

Weitere Einstellungen siehe 6.5. Ein-Zeit (Timer I/O) auf Seite 22 sowie Abb. 15: Betriebsmodus Timer I/O auf Seite 23.

6.2. Betriebsart (Infrarotstrahler/ Infrarotplatte)

DIP-Bank 1

Funktionswahlschalter 3 und 4

Bei der Infra-Ansteuerung sind folgende Einstellungen möglich:

<i>Funktionswahl- schalter</i>	3	4
Schalten	OFF	OFF
Phasenanschnitt	ON	OFF
Halbwellen-Steuerung	OFF	ON

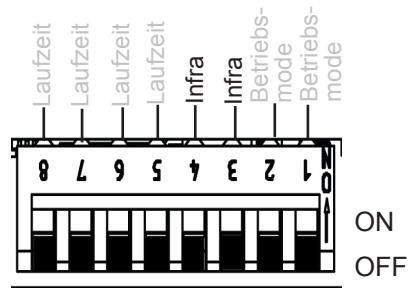


Abb. 10: Betriebsart Infra

ACHTUNG!

Die angegebenen Leistungsgrenzen dürfen nicht überschritten werden!

Um eine optimale Funktionalität zu gewährleisten, empfehlen wir die Funktion Phasenanschnitt für Infrarotstrahler mit sichtbarem Licht. Die Funktion Halbwellen-Steuerung ist für Infrarotplatten und Infrarotstrahler ohne sichtbarem Licht geeignet.

Schalten: Schalten der Infrarotstrahler oder Infrarotplatte mit einer Heizleistung von max. 3,5 kW. Keine Dimmfunktion.

Phasenanschnitt: Steuern (dimmen) der Infrarotstrahler/Infrarotplatte in 5 Stufen möglich bis 350 W.

Halbwellen-Steuerung: Steuern (dimmen) der Infrarotstrahler/Infrarotplatte in 5 Stufen möglich bis 1,3 kW.



6.3. Laufzeit

DIP-Bank 1

Funktionswahlschalter 5 - 8

Die maximale Laufzeit ist standardmäßig auf 6 h eingestellt. Die Infrarotsteuerung schaltet sich nach Ablauf der maximalen Laufzeit aus Sicherheitsgründen automatisch ab.

Über die Funktionswahlschalter im Anschlussbereich für Kleinspannung kann die maximale Laufzeit angepasst werden. Die dafür erforderliche Position der Funktionswahlschalter finden Sie in der folgenden Tabelle.

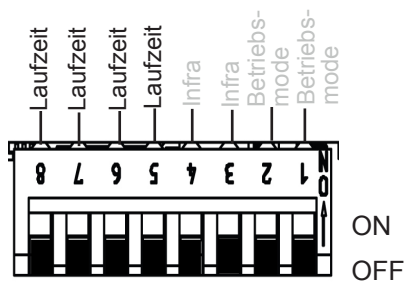


Abb. 11: Laufzeit



Die EN 60335-2-53 schreibt für private Saunen eine maximale Heizzeitbegrenzung von 6 h vor. Für Saunen in Hotels, Wohnblöcken und ähnlichen Standorten ist eine Heizzeitbegrenzung von maximal 12 h zulässig. Die Erweiterung der Heizzeitbegrenzung auf 18 h oder 24 h ist nur in öffentlichen Saunen gestattet.

Zeit	Funktionswahlschalter			
	5	6	7	8
5 min	ON	ON	ON	ON
10 min	OFF	ON	ON	ON
15 min	ON	OFF	ON	ON
30 min	ON	ON	OFF	ON
45 min	OFF	ON	OFF	ON
60 min	ON	OFF	OFF	ON

Zeit	Funktionswahlschalter			
	5	6	7	8
2 h	OFF	OFF	OFF	ON
3 h	ON	ON	ON	OFF
4 h	OFF	ON	ON	OFF
5 h	ON	OFF	ON	OFF
6 h	OFF	OFF	OFF	OFF
12 h	ON	OFF	OFF	OFF
18 h	OFF	ON	OFF	OFF
24 h	ON	ON	OFF	OFF

6.4. Folienfühler

DIP-Bank 4

Funktionswahlschalter 3

Wenn an den Infrarotausgang Infrarotplatten angeschlossen werden, muss der Folienfühler WC4-IRF-F verwendet werden. Der Folienfühler muss laut nebenstehender Abbildung durch die Stellung des Schalters 3 auf ON aktiviert werden.

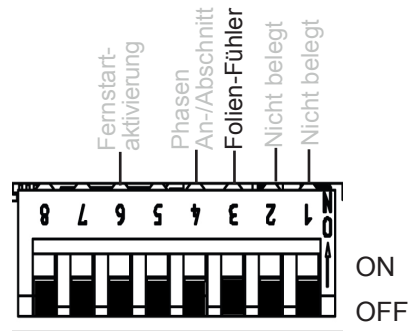


Abb. 12: Folienfühler

6.5. Ein-Zeit (Timer I/O)

DIP-Bank 2

Funktionswahlschalter 3 - 6

Hinweis: Zur Aktivierung der Ein-Zeit sind weitere Einstellungen erforderlich siehe 6.1. Betriebsmodus auf Seite 18 sowie Abb. 15: Betriebsmodus Timer I/O auf Seite 23.

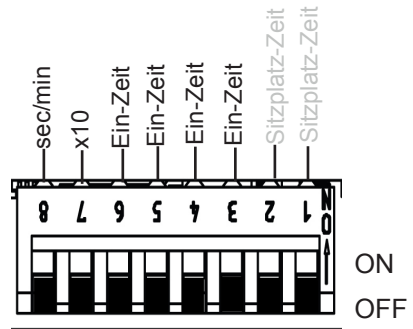


Abb. 13: Ein-Zeit

Funktion der Ein-Zeit: der Ausgang beginnt nach Einschalten der Steuerung gemäß den eingestellten Zeiten zu laufen bzw. zu takten.

Ein-Zeit: Einstellen der Zahl (Timerfunktion). Schalterposition des gewünschten Wertes auf ON laut folgender Tabelle.

x10 - Multiplikator (7): Die über die Werte eingestellte Zahl wird mit 10 multipliziert. OFF = deaktiviert, ON = aktiviert

sec/min - Einheit (8): Umschalten von Sekunden auf Minuten. OFF = Sekunden, ON = Minuten

Beispiel: Einstellzeit 3 min

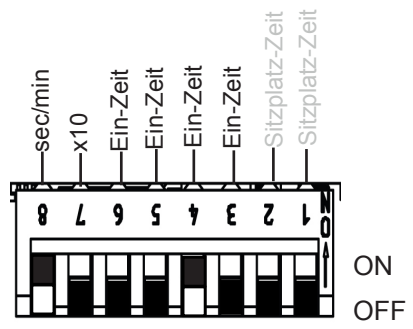


Abb. 14: Beispiel Ein-Zeit

Zeit	Funktionswahlschalter			
	6	5	4	3
1	OFF	OFF	OFF	OFF
2	OFF	OFF	OFF	ON
3	OFF	OFF	ON	OFF
4	OFF	OFF	ON	ON
5	OFF	ON	OFF	OFF
6	OFF	ON	OFF	ON
7	OFF	ON	ON	OFF
8	OFF	ON	ON	ON
9	ON	OFF	OFF	OFF
10	ON	OFF	OFF	ON
11	ON	OFF	ON	OFF
12	ON	OFF	ON	ON
13	ON	ON	OFF	OFF
14	ON	ON	OFF	ON
15	ON	ON	ON	OFF
16	ON	ON	ON	ON

DE

Betriebsmodus Timer I/O (Ein/Aus): im Betriebsmodus Ein/Aus schaltet sich die Steuerung nach Ablauf der eingestellten Ein-Zeit aus und wird nicht erneut aktiviert.

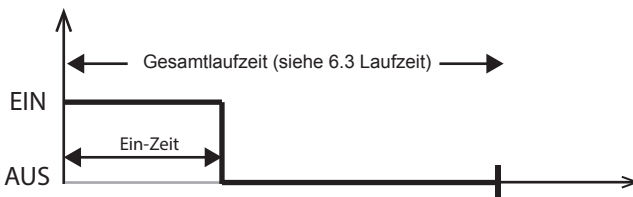


Abb. 15: Betriebsmodus Timer I/O

6.6. Phasen An-/Abschnitt

DIP-Bank 4

Funktionswahlschalter 4

Einstellmöglichkeiten:

Phasenanschnitt: OFF (Standard)

Phasenabschnitt: ON

Zur Aktivierung des Phasen An-/Abschnitts sind weitere Einstellungen erforderlich siehe 6.1. Betriebsmodus auf Seite 18.

Funktion verfügbar im Modus Normal.

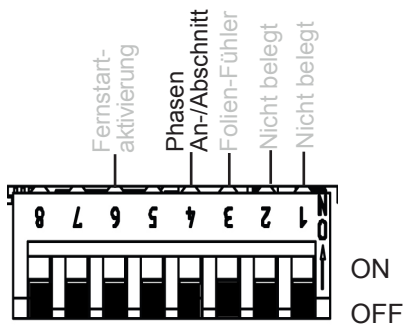


Abb. 16: Phase An-/Abschnitt

Wird die Betriebsart Phasenanschnitt (siehe 6.2. Betriebsart (Infrarotstrahler/ Infrarotplatte) auf Seite 19) gewählt, besteht die Möglichkeit zwischen Phasen An-/Abschnitt zu wählen.

6.7. HV-Eingang (Freischalteingang)

DIP-Bank 4

Funktionswahlschalter 6

Freischalteingang (ON-Stellung)

Steuerung kann nur eingeschalten werden, wenn am HV-Eingang 230 VAC anliegen. Diese Funktion kann beispielsweise in Kombination mit einem Münzautomat genutzt werden.

Siehe auch 5.4. HV-Eingang (Freischalteingang) anschließen auf Seite 16.

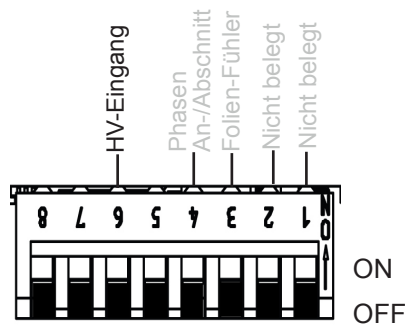


Abb. 17: HV-Eingang

7. Prüfungen durchführen

Die folgenden Prüfungen müssen von einem zugelassenen Elektroinstallateur durchgeführt werden.

**WARNUNG!**

Die folgenden Prüfungen werden bei eingeschalteter Stromversorgung durchgeführt. Es besteht die Gefahr eines Stromschlages.

- Berühren Sie NIEMALS spannungsführende Teile.

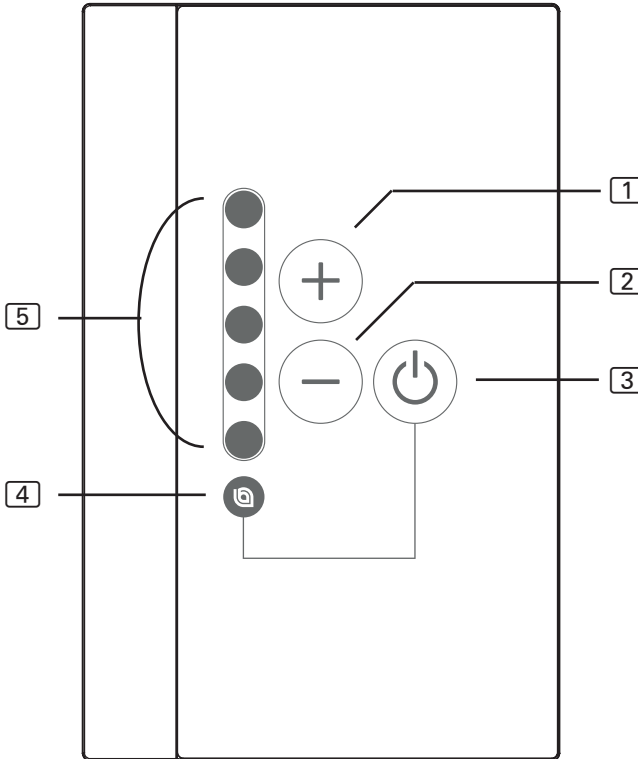
1. Prüfen Sie den Kontakt der Erdungsleitungen an der Schutzleiterklemme.
2. Bei Verwendung eines Folienfühlers (siehe Abb. 6: Anschlussbereich Fühler/Bedienteil auf Seite 14)
 - a. Stecken Sie den Fühler aus. Fehlercode 3 (siehe 11.1. Fehlermeldungen auf Seite 30) wird angezeigt.
 - b. Wird der richtige Fehlercode angezeigt, stecken Sie den Fühler wieder an.
3. Bei Verwendung eines Sicherheitstemperaturbegrenzer (STB) (siehe Abb. 6: Anschlussbereich Fühler/Bedienteil auf Seite 14)
 - a. Stecken Sie den Sicherheitstemperaturbegrenzer (STB) aus. Fehlercode 2 (siehe 11.1. Fehlermeldungen auf Seite 30) wird angezeigt.
 - b. Wird der richtige Fehlercode angezeigt, stecken Sie den STB wieder an.
4. Bei Verwendung von Infrarotplatte/Infrarotstrahler (siehe Abb. 7: Anschlussbereich für 230 V auf Seite 15)
 - a. Überprüfen Sie diese auf Funktionalität.

8. Sicherheitshinweise für den Anwender

- Die Infrarotsteuerung darf nicht von Kindern unter 8 Jahren verwendet werden.
- Die Infrarotsteuerung darf von Kindern über 8 Jahren, von Personen mit verringerten psychischen, sensorischen oder mentalen Fähigkeiten und von Personen mit Mangel an Erfahrung und Wissen unter folgenden Bedingungen verwendet werden:
 - wenn sie beaufsichtigt werden
 - wenn ihnen die sichere Verwendung gezeigt wurde und sie die Gefahren, die entstehen können, verstehen.
- Kinder dürfen nicht mit dem Gerät spielen.
- Kinder unter 14 Jahren dürfen das Gerät nur reinigen, wenn sie beaufsichtigt werden.
- Wenn Sie unter dem Einfluss von Alkohol, Medikamenten oder Drogen stehen, verzichten Sie aus gesundheitlichen Gründen auf die Benutzung der Infrarotkabine.
- Stellen Sie sicher, dass keine brennbaren Gegenstände über dem Infrarotstrahler bzw. der Infrarotplatte hängen, bevor Sie die Infrarotsteuerung einschalten.
- Bei Problemen, die in der Gebrauchsanweisung nicht ausführlich genug behandelt werden, wenden Sie sich zu Ihrer eigenen Sicherheit an Ihren Lieferanten.

9. Bedienung

9.1. Bezeichnung Bedienelemente



- | | |
|--|---|
| 1 Intensität erhöhen/
Betriebsmodus Normal: Ein | 4 Betriebsanzeige |
| 2 Intensität verringern/
Betriebsmodus Normal: Aus | 5 Intensitätsanzeige/
Ein/Aus Anzeige |
| 3 EIN/AUS-Taster | |

**WARNUNG!****Brandgefahr**

- Stellen Sie sicher, dass keine brennbaren Gegenstände über dem Infrarotstrahler bzw. der Infrarotplatte hängen, bevor Sie die Infrarotsteuerung einschalten.

9.2. Infrarotsteuerung einschalten

1. Drücken Sie den EIN/AUS-Taster **[3]**, um die Infrarotsteuerung einzuschalten.
 - ▶ Die Betriebsanzeige **[4]** leuchtet.
2. Wählen Sie mit dem Intensitäts-Wähler **[1]** und **[2]** die gewünschte Intensität der Funktion.
 - ▶ Der Infrarotstrahler/die Infrarotplatte beginnt zu heizen.

9.3. Dimmfunktion Infrarotstrahler / Infrarotplatte

Steuern (dimmen) der Infrarotstrahler/Infrarotplatte in 5 Stufen möglich. Beim Wert 0 ist der Infrarotstrahler/die Infrarotplatte ausgeschaltet, Wert 5 entspricht der vollen Leistung.

Funktion nur möglich in Betriebsarten: Phasenanschnitt und Halbwellensteuerung
Zur Aktivierung der Funktion sind weitere Einstellungen erforderlich siehe Kapitel 6.2. Betriebsart (Infrarotstrahler/Infrarotplatte) auf Seite 19.

Funktion nur möglich in Betriebsmodus: Normal und Sitzplatz

Zur Aktivierung der Funktion sind weitere Einstellungen erforderlich siehe Kapitel 6.1. Betriebsmodus auf Seite 18.

1. Stellen Sie mit den Intensitäts-Wähler **[1]** und **[2]** die gewünschte Infrarotstrahler-/Infrarotplatten-Intensität ein.
 - ▶ Die Infrarotstrahler / Infrarotplatte wird eingeschaltet.
 - ▶ Die Intensitäts-Anzeige **[5]** leuchtet.

10. Reinigung und Wartung

10.1. Reinigung

ACHTUNG!

Schäden am Gerät

Die Infrabox ist spritzwassergeschützt, trotzdem kann direkter Kontakt mit Wasser das Gerät beschädigen.

- Tauchen Sie das Gerät NIEMALS in Wasser.
 - Übergießen Sie das Gerät nicht mit Wasser.
 - Reinigen Sie das Gerät nicht zu feucht.
-

1. Tränken Sie ein Reinigungstuch in milder Seifenlauge.
2. Drücken Sie das Reinigungstuch gut aus.
3. Wischen Sie das Gehäuse der Infrarotsteuerung vorsichtig ab.

10.2. Wartung

Die Infrarotsteuerung ist wartungsfrei.


DE

11. Problemlösung

11.1. Fehlermeldungen

Die Infrabox Basic ist mit einer Diagnosesoftware ausgestattet, die beim Einschalten und im Betrieb die Systemzustände überprüft. Sobald die Diagnosesoftware einen Fehler erkennt, schaltet die Steuerung den Infrarotausgang aus.

Fehler werden durch Blinken der LEDs angezeigt.

Schalten Sie die Infrarotsteuerung mit dem EIN/AUS-Schalter  (siehe 9.1. Bezeichnung Bedienelemente auf Seite 27) aus, trennen Sie das Kabel vom Netz und beheben Sie den Fehler bevor Sie die Infrarotsteuerung wieder einschalten.

Die folgende Tabelle beschreibt die möglichen Fehler und deren Ursache. Bei Bedarf teilen Sie die Anzahl der leuchtenden LEDs Ihrem Kundendienst mit.

Anzahl-LED	Fehler	Ursache / Behebung
1	Allgemein	Bitte wenden Sie sich an den Kundensupport.
2	Sicherheitstemperaturbegrenzer (STB) Bruch	Sicherheitstemperaturbegrenzer überprüfen oder Brücke in Klemme STB setzen.
3	Folien-Temperaturfühler gebrochen oder Kurzschluss	Defekter Temperaturfühler oder schlechter Kontakt oder Kurzschluss
4	Folienfühler-Übertemperatur	Die maximale Folientemperatur von 100° C wurde überschritten. Fühler muss via DIP aktiviert werden.
5	Kommunikationsfehler zwischen Bedienteil und Leistungsteil	Schlechter Kontakt oder defektes Verbindungskabel. Bitte wenden Sie sich an den Kundensupport.

12. Entsorgung



- Entsorgen Sie die Verpackungsmaterialien nach den gültigen Entsorgungsrichtlinien.
- Altgeräte enthalten wiederverwendbare Materialien, aber auch schädliche Stoffe. Geben Sie Ihr Altgerät deshalb auf keinen Fall in den Restmüll, sondern entsorgen Sie das Gerät nach den örtlich geltenden Vorschriften.

13. Technische Daten

Bedienteil

Anschluss:	4-polig mit Versorgungs- und Kommunikationsleitungen
Netzspannung:	5 VDC
Leistung:	<0,5 W
Lagertemperatur:	-25° C bis +70° C
Umgebungstemperatur:	-10° C bis +110° C
Luftfeuchtigkeit:	max. 99% rel. Feuchte, nicht kondensierend!
Abmessung: L x B x T	100,1 x 63,1x 36,6 mm

Leistungsteil

Nennspannung	230 VAC
Abmessung	195 x 119 x 48 mm
Anschlussleitung	3 x 1,5 mm ² für Licht, Elektronik und Heizelemente
Schaltleistung / Heizgerät	
Phasenanschnitt	350 W
Halbwellensteuerung	1,3 kW
Schalten	3,5 kW
Umgebungsbedingungen	10° C bis +40° C

Licht-/Lüfterleistung

100 W

Thermische Sicherheit

Automatische Heizzeitbegrenzung einstellbar (6 h, 12 h, 18 h, 24 h)*

* Die EN 60335-2-53 schreibt für private Saunen eine Heizzeitbegrenzung von 6 h vor. Für Saunen in Hotels, Wohnblöcken und ähnlichen Standorten ist eine Heizzeitbegrenzung von 12 h zulässig. Die Erweiterung der Heizzeitbegrenzung auf 18 h oder 24 h ist nur in öffentlichen Saunen gestattet.

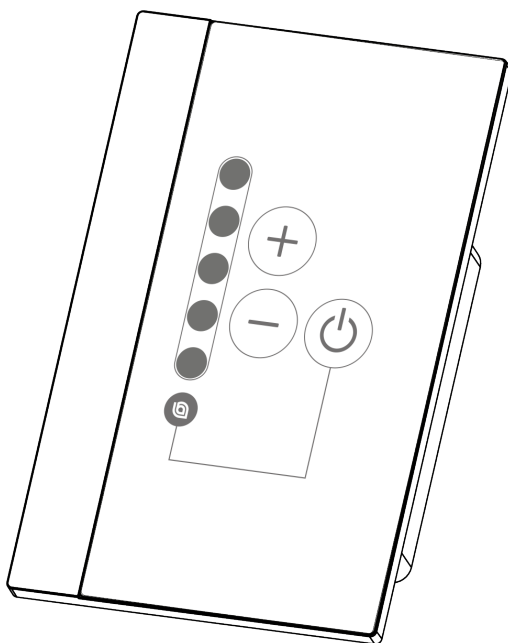


Infrared controller

infrabox basic /

infrabox basic white

INSTRUCTIONS FOR INSTALLATION AND USE
English



EN

Table of Contents

1. About this instruction manual	4
2. Important information for your safety	5
2.1. Intended use	5
2.2. Safety information for the installer	7
3. Product description	8
3.1. Scope of delivery	8
3.2. Optional accessories	8
3.3. Product functions	8
4. Installation	10
4.1. Installing the power supply unit	10
4.2. Installing the control unit	11
4.3. Installing the foil temperature sensor	13
5. Electrical connection	14
5.1. Connection area for sensor/control unit	14
5.2. Connection diagram for 230 V	15
5.3. Connecting the foil sensor (optional)	16
5.4. Connecting the HV input (enable input)	16
5.5. Connecting the safety temperature limiter (optional)	16
5.6. Connecting the infrared heater / infrared plate	16
6. Starting up	17
6.1. Operating mode	18
6.2. Operating type (infrared heater/infrared plate)	19
6.3. Operating time	20
6.4. Foil sensor	21
6.5. On-time (I/O timer)	22
6.6. Leading/trailing edge phase control	24
6.7. HV input (enable input)	24

7. Performing tests	25
8. Safety information for the user	26
9. Operation	27
9.1. Description of control elements	27
9.2. Switching the infrared controller	28
9.3. Dimming function for the infrared heater/infrared plate	28
10. Cleaning and maintenance	29
10.1. Cleaning	29
10.2. Maintenance	29
11. Troubleshooting	30
11.1. Error messages	30
12. Disposal	31
13. Technical data	32

1. About this instruction manual

Read these installation and operating instructions carefully and keep them within reach when using the infrared controller. This ensures that you can refer to information about your safety and the operation at any time.



These installation and operating instructions can also be found in the downloads section of our website: www.sentiotec.com/downloads.

Symbols used for warning notices

In these instructions for installation and use, a warning notice located next to an activity indicates that this activity poses a risk. Always observe the warning notices. This prevents damage to property and injuries, which in the worst case may be fatal.

The warning notices contain keywords, which have the following meanings:



DANGER!

Serious or fatal injury will occur if this warning notice is not observed.



WARNING!

Serious or fatal injury can occur if this warning notice is not observed.



CAUTION!

Minor injuries can occur if this warning notice is not observed.

ATTENTION!

This keyword is a warning that damage to property can occur.

Other symbols



This symbol indicates tips and useful information.



Do not cover



Read the operating instructions

2. Important information for your safety

The Infrabox Basic infrared controller has been produced in accordance with the safety regulations applicable for technical units. However, hazards may occur during use. Therefore adhere to the following safety information and the specific warning notices in the individual chapters. Also observe the safety information for the devices connected.

2.1. Intended use

The Infrabox Basic infra controller is used exclusively for controlling and operating the light/fan and infrared heater/infrared plate.



The Infrabox infrared controller is suitable for use with intrinsically safe infrared heaters and infrared plates. If no intrinsically safe products are being used, a safety temperature limiter must be connected.

Observe the instructions for this in the operating instruction manual. The Infrabox Basic infrared controller may only be used for controlling a maximum capacity of 3.5 kW.

EN

Overview of the operating modes:

Switchable: up to 3.5 kW

Half-wave control (dimnable): up to 1.3 kW

Leading edge phase control (dimnable): up to 350 W

Suitable infrared heaters: DIR-350-R, WIR-350-R, DIR-500-R, WIR-500-R, DIR-750-R, WIR-750-R, DIR-1300-R, WIR-1300-R, ECO-350-R, ECO-350-G, ECO-500-R, ECO-500-G, ECO-750-R, O-IRC-W

Suitable infrared plates: IR-WP-175, IR-WP-100, IR-WP-390, IR-WP-510, IR-WPHL-510, IR-WPHL-100, IR-WPHL-390, IR-WPHL-175

ATTENTION!

Only use infrared plates in connection with the optional WC4-IRF-F foil sensors.

- Before using the controller for the first time, check that the cabin is ready to operate.
- Only the mains connection cable provided or the optional one for Switzerland (IR-CP-CH) may be used.
- The power supply unit may only be installed and operated together with the control unit provided.

Any use exceeding this scope is considered improper use. Improper use can result in damage to the product, in severe injuries or death.

2.2. Safety information for the installer

- The clamping connections may only be installed by a qualified electrician or similarly qualified person.
- The plugs connectors may be installed by the user.
- Installation and connection of the infrared controller may only be performed when the power supply is disconnected.
- Also comply with the regulations applicable at the installation location.
- Before the infrared controller is switched on, make sure that no flammable objects have been hung over the infrared heater or on the infrared plate.
- For your own safety, consult your supplier in the event of problems that are not described in sufficient detail in the installation and operating instructions.

3. Product description

3.1. Scope of delivery

- Infrabox basic control unit
- Infrabox basic power supply unit
- Power supply unit connection cable
- Installation material
- Installation instruction manual
- HV plug

3.2. Optional accessories

- Foil sensor (WC4-IRF-F) incl. 5 m connection cable
- Infrared heater plug (item no.: WC4-P-RA)
- Infrared mains connection cable 2.5 m (item no.: IR-CP-EH)
- Infrared mains connection cable 2.5 m, Switzerland (item no.: IR-CP-CH)

3.3. Product functions

The Infrabox infrared controller features the following functions:

- Switching the infrared heater or infrared plate with a heating capacity of max. 3.5 kW
- Controlling (dim) the infrared controller in 5 levels with the half-wave control unit (up to 1.3 kW)
- Controlling (dim) the infrared controller in 5 levels with the leading edge phase control (up to 350 W)
- Timer function
- Remote start function



The Infrabox Basic infrared controller is suitable for use with intrinsically safe infrared heaters and infrared plates. If no intrinsically safe products are being used, a safety temperature limiter must be connected.

- If infrared heaters are connected, they must have a safety temperature limiter. For suitable infrared heaters see 2.1. Intended use on page 5.
- If infrared plates are connected, the WC4-IRF-F foil sensors must be used and activated (see 4.3. Installing the foil temperature sensor on page 13 and 5.3. Connecting the foil sensor (optional) on page 16). For suitable infrared plates see 2.1. Intended use on page 5.
- Automatic heating period limiter
The infrared controller shuts down automatically after the maximum heating period for safety reasons (see also 6.3. Operating time on page 20).



The EN 60335-2-53 specifies a maximum heating period limit of 6 hours for private infrared cabins. For infrared cabins in hotels, apartment blocks and similar locations, a maximum heating period limit of 12 hours is permissible. Extending the heating period limit to 18 hours or 24 hours is only permitted in public infrared cabins.

4. Installation

4.1. Installing the power supply unit

The power supply unit is installed on the cabin roof (Fig.1), on the cabin wall or in another suitable location in accordance with the ambient conditions. The power is supplied with a mains connection cable and safety plug.

ATTENTION!

Damage to the unit

- Install the power supply unit in a dry place. Maintain a maximum ambient temperature of 40 °C and a maximum humidity of 95%.
 - A free circulation of air must be ensured to cool the power supply unit. The power supply unit must not be covered by any objects or materials.
-

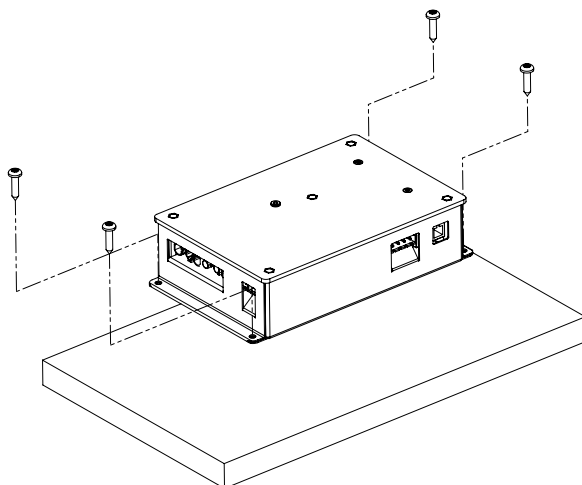


Fig. 1 Installing the power supply unit

1. Screw the Infrabox power supply unit housing to the cabin ceiling or the cabin wall with the four wooden screws provided (16 mm long).

4.2. Installing the control unit

The control unit [2] of the infrared controller is installed on the outside wall of the cabin with a maximum clearance of 10 metres from the power supply unit [1] (see Fig. 2). For the installation, a standard jigsaw is required to cut out the recess for the control unit. The control unit can be installed both inside and outside the cabin.

* For installing inside a sauna cabin, a minimum clearance of 50 cm must be maintained (see Fig. 2 Control unit position on page 11).

ATTENTION!

Damage to the unit

- The control unit [2] of the infrared controller is splashproof (protection class IP X4).
- Work on the control unit must only be carried out using a standard screwdriver. Using a cordless screwdriver may cause irreparable damage to the housing.

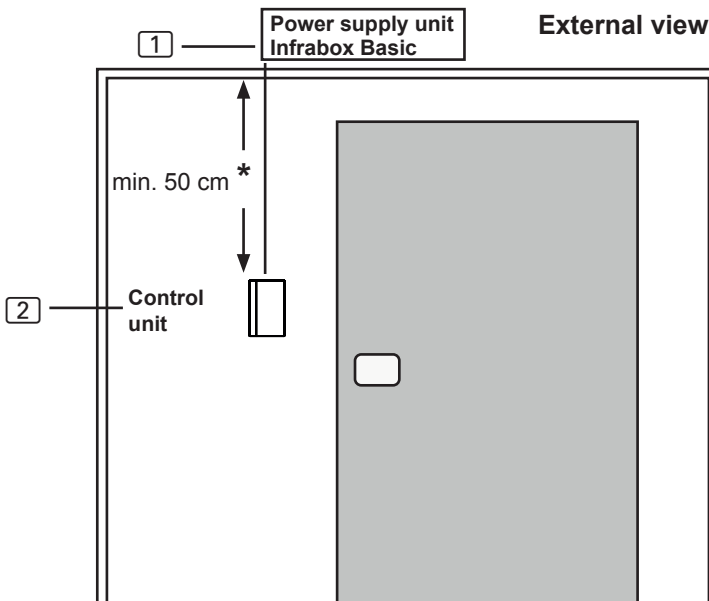


Fig. 2 Control unit position

* for assembly inside the cabin

1. Cut out the 60 x 48 mm recess using a jigsaw, for example.
2. Provide cable guides for the connecting cable.
3. Screw the housing to the cabin wall through the hole with the 4 wood screws enclosed.

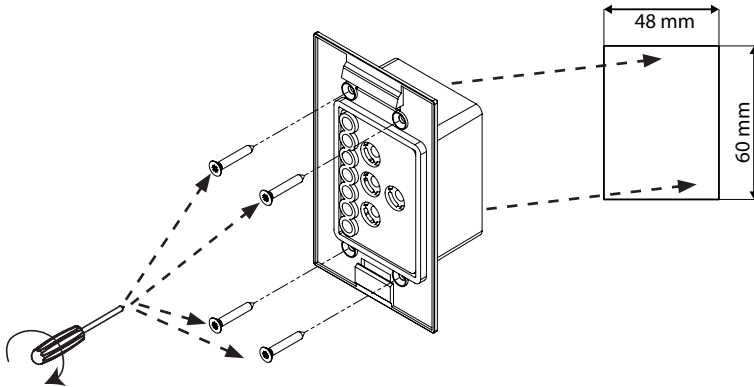


Fig. 3 Installing the control unit

4. The front panel of the control unit is inserted with slight pressure into the housing. Ensure that the lower catch engage noticeably.

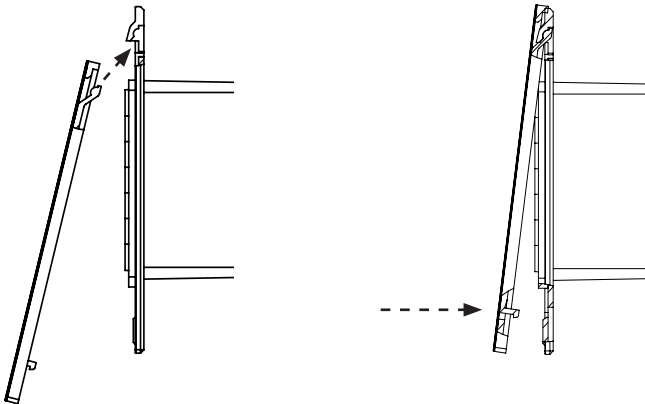


Fig. 4 Installing the control unit

5. Connect the 4-pin connector with the RJ11 socket on the control unit.

4.3. Installing the foil temperature sensor



The foil temperature sensor is only required for infrared plate heating systems. Observe the details of the plate heating system manufacturer here.

The foil temperature sensor is installed directly on the infrared heating plate and fixed with a cable strain relief (see Fig. 5: Installing the foil temperature sensor on page 13)

Install the sensor head **1** of the foil temperature sensor directly between the insulation and heating foil **4**.

1. Secure the foil temperature sensor with the strain relief **2** outside the foil area.
2. Lay the 2-pin cable **3** in the cabin wall and secure with cable ties.
3. A foil temperature sensor must be activated to use it (6.4. Foil sensor on page 21).

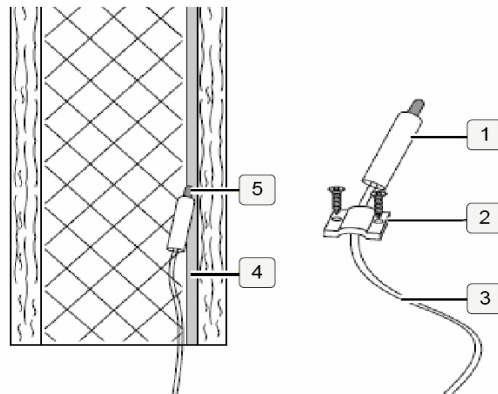


Fig. 5: Installing the foil temperature sensor



If the foil temperature sensor is not fitted directly on the infrared plate, it will produce incorrect measured values. Install the foil temperature sensor directly on the foil.

5. Electrical connection

Observe the following points when connecting the power to the infrared controller:

- Work on the infrared controller may only be performed when the power has been disconnected.

All components on the Infrabox Basic power supply unit are connected as shown in the figures below:

5.1. Connection area for sensor/control unit

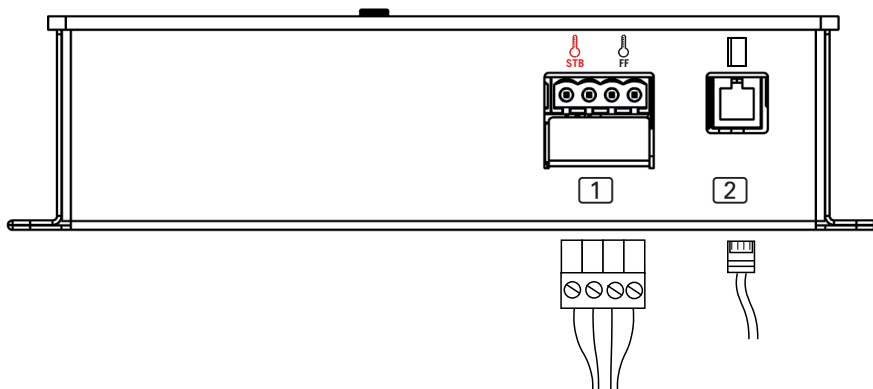
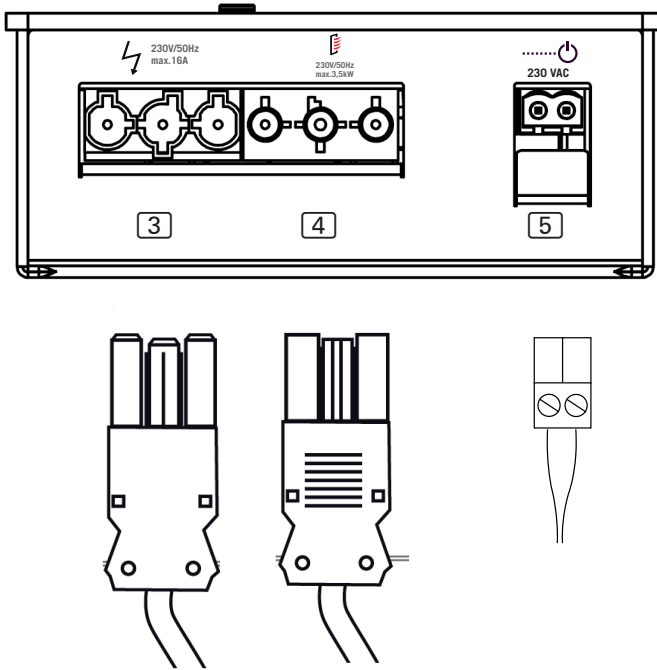


Fig. 6: Connection area for sensor/control unit

- 1 Foiltemperature sensor (FF)
Safety temperature limiter (STB)
- 2 Infraboxcontrol unit

5.2. Connection diagram for 230 V



EN

Fig. 7: Connection area for 230 V

- 3 Mains connection cable 230 V / 50 Hz max. 16 A
- 4 Infrared heater max. 3.5 kW
- 5 Remote start (230 V / 50 Hz)

**WARNING!****Personal injury**

- The clamping connections may only be installed by a qualified electrician or similarly qualified person.

5.3. Connecting the foil sensor (optional)

Clamp the foil sensor line on the 2-pin foil sensor plug to FF according to Fig. 6: Connection area for sensor/control unit on page 14.



5.4. Connecting the HV input (enable input)

The input becomes active by applying alternating current (230 V / 50 Hz). The input is connected using 2-pole HV plug according to Fig. 7: Connection area for 230 V on page 15.



Refer to chapter 6.7. HV input (enable input) on page 24 to follow the exact step-by-step procedure.

5.5. Connecting the safety temperature limiter (optional)

When using infrared heaters and infrared plates without intrinsic safety, a safety temperature limiter is required and must be connected!



The STB line is connected as shown in Fig. 6: Connection area for sensor/control unit on page 14 to the STB connection.

5.6. Connecting the infrared heater / infrared plate

Connect the infrared heater/infrared plate to the connection provided according to Fig. 7: Connection area for 230 V on page 15. Observe the instructions for this in the operating instruction manual.



6. Starting up

By default, all function selection switches are set to OFF.

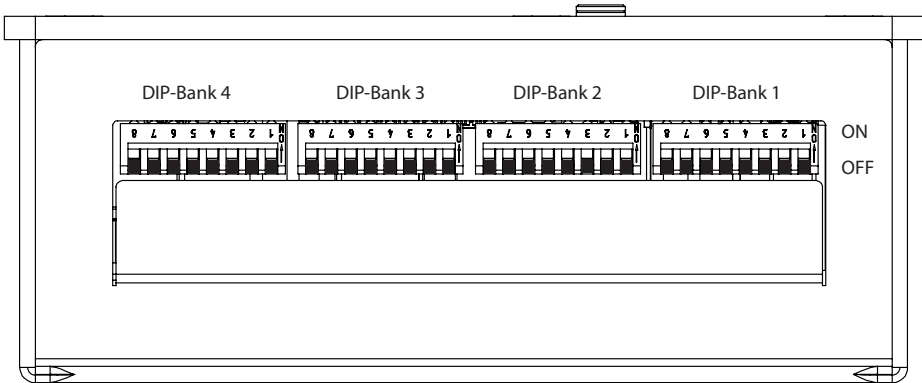


Fig. 8: Function selection switch – Standard setting

Each DIP-Bank provides setting options for the product features of Infrabox Basic, which are listed below and described in detail. The settings made in each function setting are shown in the DIP-Bank as well as the function selection switch.



Note that the controller needs to be disconnected from the mains for 10 seconds after making changes so that the settings are saved.

For standard deliveries, the features are as follows:

Operating mode: Normal

Operating type: Switch

Operating time: 6 hours

Foil sensor: Off

Leading/trailing edge phase control: Not activated

6.1. Operating mode

DIP-Bank 1

Function selection switch 1 and 2

In the operating mode the following settings are possible:

Function selection switch	1	2
Normal	OFF	OFF
Timer I/O	ON	OFF

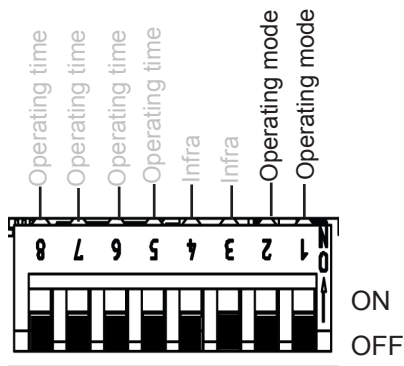


Fig. 9: Operating mode

Normal: Switchable or dimmable infrared heater/infrared plate.

The dimming function of the infrared heater/infrared plate is activated via the infra-controller, see 6.2. Operating type (infrared heater/infrared plate) on page 19.

Timer I/O (On/Off): In the operating mode, On/Off switches the controls off after the set On-time has elapsed and is not activated again.

Switchable infrared heater / infrared plate.

For additional settings, see 6.5. On-time (I/O timer) on page 22 and Fig. 15: Timer I/O operating mode on page 23.

6.2. Operating type (infrared heater/ infrared plate)

DIP-Bank 1

Function selection switch 3 and 4

The following settings are possible for the infra-controller:

Function selection switch	3	4
Switch	OFF	OFF
Leading edge phase control	ON	OFF
Half-wave control	OFF	ON

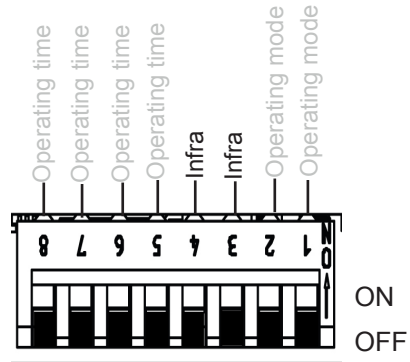


Fig. 10: Infrared operating type

ATTENTION!

The specified output limits may not be exceeded!

To enable optimum functionality, we recommend the leading edge phase control function for infrared heaters with visible light. The half-wave control function is suitable for infrared plates and infrared heaters without visible light.

Switching: Switching the infrared heater or infrared plate with a heating capacity of max. 3.5 kW. No dimming function.

Leading edge phase control: Controlling (dimming) the infrared heater/infrared plate is possible in 5 levels up to 350 W.

Half-wave control: Controlling (dimming) the infrared heater/infrared plate is possible in 5 levels up to 1.3 kW.

EN

6.3. Operating time

DIP-Bank 1

Function selection switch 5 – 8

The maximum operating time is set to 6 hours as standard. The infrared controller shuts down automatically after the maximum heating period for safety reasons.

The function selection switch in the low-voltage connection area can be adjusted to the maximum operating time. The required positions of the function selection switch can be found in the following table.

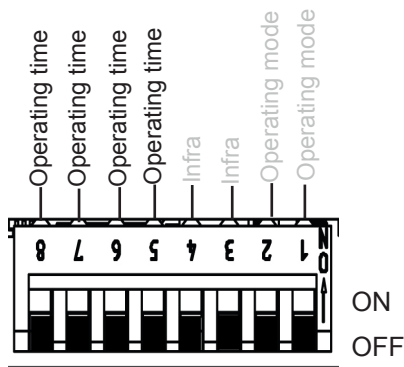


Fig. 11: Operating time



The EN 60335-2-53 specifies a maximum heating period limit of 6 hours for private saunas. For saunas in hotels, apartment blocks and similar locations, a maximum heating period limit of 12 hours is permissible. Extending the heating period limit to 18 hours or 24 hours is only permitted in public saunas.

Time	Function selection switch			
	5	6	7	8
5 min	ON	ON	ON	ON
10 min	OFF	ON	ON	ON
15 min	ON	OFF	ON	ON
30 min	ON	ON	OFF	ON
45 min	OFF	ON	OFF	ON
60 min	ON	OFF	OFF	ON

Time	Function selection switch			
	5	6	7	8
2 hours	OFF	OFF	OFF	ON
3 hours	ON	ON	ON	OFF
4 hours	OFF	ON	ON	OFF
5 hours	ON	OFF	ON	OFF
6 hours	OFF	OFF	OFF	OFF
12 hours	ON	OFF	OFF	OFF
18 hours	OFF	ON	OFF	OFF
24 hours	ON	ON	OFF	OFF

6.4. Foil sensor

DIP-Bank 4

Function selection switch 3

If an infrared plate is connected to the infrared output, the WC4-IRF-F foil sensor must be used. The foil sensor must be activated according to the adjacent figure by putting switch 3 to ON.

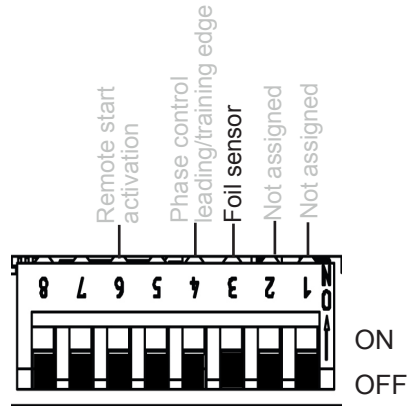


Fig. 12: Foil sensor

EN

6.5. On-time (I/O timer)

DIP-Bank 2

Function selection switch 3 – 6

Note: To activate the On-time, additional settings are required, see 6.1. Operating mode on page 18 and Fig. 15: Timer I/O operating mode on page 23

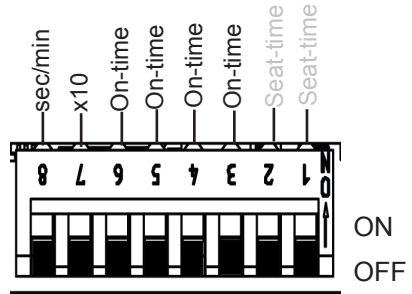


Fig. 13: On-time

Function of the On-time: output begins to run or to clock after switching on the controller according to the set times.

On-time: Setting the timer (timer function). Switching position of the required value to ON according to the following table.

x10 – multiplier (7): The timer set above the value is multiplied by 10.
OFF = deactivated, ON = activated

sec/min – unit (8): Switching from seconds to minutes.
OFF = seconds, ON = minutes

Example: setting time 3 mins

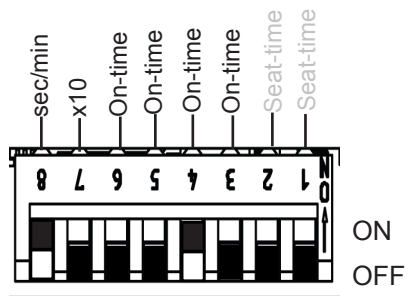


Fig. 14: Example On-time

Time	Function selection switch			
	6	5	4	3
1	OFF	OFF	OFF	OFF
2	OFF	OFF	OFF	ON
3	OFF	OFF	ON	OFF
4	OFF	OFF	ON	ON
5	OFF	ON	OFF	OFF
6	OFF	ON	OFF	ON
7	OFF	ON	ON	OFF
8	OFF	ON	ON	ON
9	ON	OFF	OFF	OFF
10	ON	OFF	OFF	ON
11	ON	OFF	ON	OFF
12	ON	OFF	ON	ON
13	ON	ON	OFF	OFF
14	ON	ON	OFF	ON
15	ON	ON	ON	OFF
16	ON	ON	ON	ON

EN

Timer operating mode I/O (On/Off): in the On/Off operating mode, the controller switches off after the set On-time has elapsed and is not activated again.

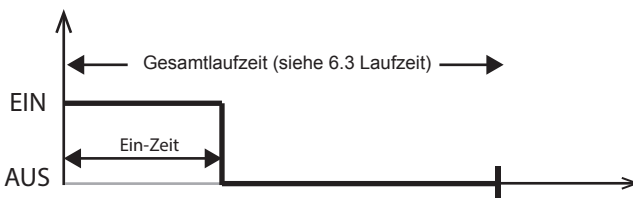


Fig. 15: Timer I/O operating mode

6.6. Leading/trailing edge phase control

DIP-Bank 4

Function selection switch 4

Setting options:

Leading edge phase control: OFF (standard)

Trailing edge phase control: ON

For activating the leading/trailing edge phase control, additional settings are required, see 6.1. Operating mode on page 18.

Function is available in Normal mode.

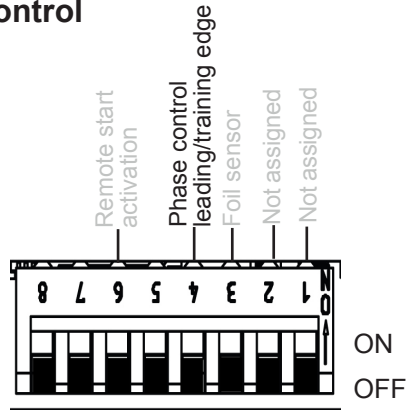


Fig. 16: Leading/trailing edge phase control

When the leading edge phase control mode is (see 6.2. Operating type (infrared heater/infrared plate) on page 19) selected, there is the option of selecting between leading/trailing edge phase control.

6.7. HV input (enable input)

DIP-Bank 4

Function selection switch 6

Enable input (ON position)

The controller can only be switched on if 230 VAC is applied at the HV input. This function can be used with a vending machine for example.

See also 5.4. Connecting the HV input (enable input) on page 16.

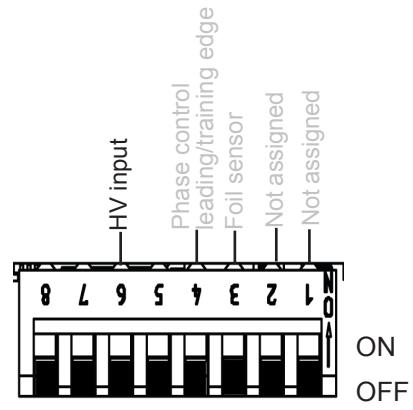


Fig. 17: HV input

7. Performing tests

The following tests must be performed by a certified electrical fitter.



WARNING!

The following tests must be performed with the power supply switched on. There is a danger of electric shock.

- NEVER touch live parts.

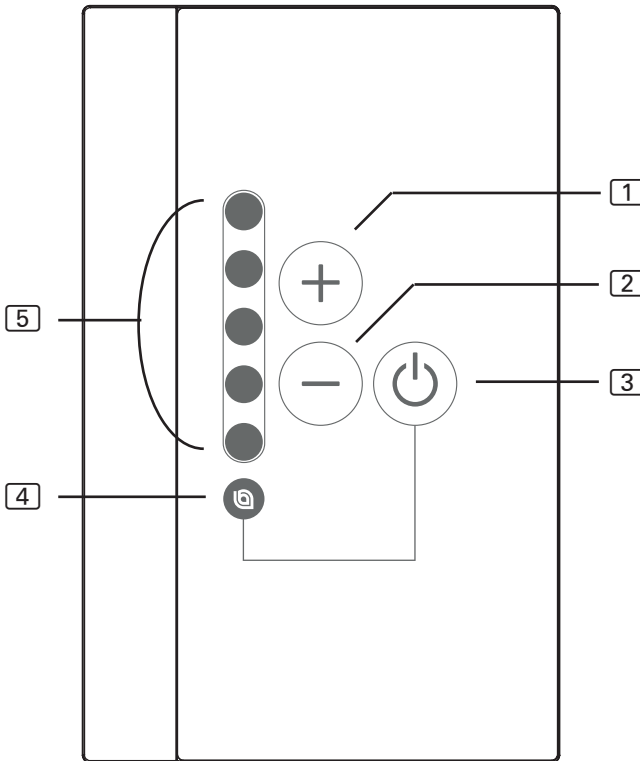
1. Check the contact of the earth conductors on the earth conductor terminal.
2. When using a foil sensor (see Fig. 6: Connection area for sensor/control unit on page 14)
 - a. Unplug the sensor. Error code 3 (see 11.1. Error messages on page 30) is displayed.
 - b. When the correct code is displayed, plug the sensor in again.
3. When using a safety temperature limiter (see Fig. 6: Connection area for sensor/control unit on page 14)
 - a. Unplug the safety temperature limiter. Error code 2 (see 11.1. Error messages on page 30) is displayed.
 - b. When the correct code is displayed, plug the limiter in again.
4. When using infrared plates/infrared heaters (see Fig. 7: Connection area for 230 V on page 15)
 - a. Check for functionality.

8. Safety information for the user

- The infrared controller must not be used by children under 8 years old.
- The infrared controller may be used by children age 8 years or older, by persons with limited psychological, sensory or mental capabilities or by persons with lack of experience/knowledge only when:
 - They are supervised.
 - They have been shown how to use the device safely and are aware of the hazards that could occur.
- Children must not play with the device.
- Children under 14 years old may only clean the device if they are supervised.
- For health reasons, do not use the infrared cabin if you are under the influence of alcohol, medication or drugs.
- Before the infrared controller is switched on, make sure that no flammable objects have been hung over the infrared heater or on the infrared plate.
- For your own safety, consult your supplier in the event of problems that are not described in sufficient detail in the operating instructions.

9. Operation

9.1. Description of control elements



1 Increase intensity/
Normal operating mode: On

2 Decrease intensity/
Normal operating mode: Off

3 ON/OFF button

4 Operating displays

5 Intensity displays/
On/Off display

EN

**WARNING!****Risk of fire**

- Before the infrared controller is switched on, make sure that no flammable objects have been hung over the infrared heater or on the infrared plate.

9.2. Switching the infrared controller

1. Press the ON/OFF switch **[3]**, to switch on the infrared controller.
 - ▶ The operating display **[4]** goes on.
2. Select the intensity of the function with the intensity selector 1 and 2.
 - ▶ The infrared heater/the infrared plate begins to heat up.

9.3. Dimming function for the infrared heater/infrared plate

Controlling (dimming) the infrared heater/infrared plate is possible in 5 levels. At 0 the infrared heater/infrared plate is switched off, at 5 it is a full capacity.

Function only possible in operating modes: leading edge phase control and half-wave control

To activate the function, additional settings are required, see chapter 6.2. Operating type (infrared heater/infrared plate) on page 19

Function only possible in operating mode: normal and seat

To activate the function, additional settings are required, see chapter 6.1. Operating mode on page 18

1. Use the intensity selector **[1]** and **[2]** to set the preferred infrared heater/infrared plate intensity.
 - ▶ The infrared heater/infrared plate is switched on.
 - ▶ The intensity display **[5]** lights up.

10. Cleaning and maintenance

10.1. Cleaning

ATTENTION!***Damage to the unit***

The Infrabox is protected against jets of water, however direct contact with water could still damage the unit.

- Never immerse the device in water.
 - Never pour water over the device.
 - Never clean the device with a cloth which is too wet.
-

1. Immerse a cleaning cloth in a mild, soapy solution.
2. Wring the cleaning cloth out well.
3. Wipe the housing of the infrared controller carefully.

10.2. Maintenance


The infrared controller is maintenance-free.

11. Troubleshooting

11.1. Error messages

The Infrabox Basic is equipped with diagnostic software which monitors system statuses when it switches on and during operation. As soon as the diagnostic software identifies an error, the controller switches the infrared output off.

Errors are indicated by the LEDs flashing.

Switch the infrared controller off using the ON/OFF switch  (see 9.1. Description of control elements on page 27), unplug the cable from the mains and rectify the error before switching the infrared controller on again.

The following table describes the possible errors and their causes. If necessary, tell the number of the flashing LEDs to your customer service specialist.

<i>Number of LED</i>	<i>Error</i>	<i>Cause / rectification</i>
1	General information	Please contact customer support.
2	Safety temperature limiter breakage	Check the safety temperature limiter or put a bridge in safety temperature limiter terminal.
3	Foil temperature sensor is broken or short circuited	Defective temperature sensor or poor contact or short circuit.
4	Foil sensor excess temperature	The maximum foil temperature of 100 °C was exceeded. Sensor must be activated via DIP.
5	Communication error between control unit and power supply unit	Poor contact or defect connection cable. Please contact customer support.

12. Disposal



- Please dispose of packaging materials in accordance with the applicable disposal regulations.
- Used devices contain reusable materials and hazardous substances. Therefore, do not dispose of your used device with household waste, but do so in accordance with the locally applicable regulations.

13. Technical data

Operating unit

Connection:	4-pin with power supply and communication lines
Mains voltage:	5 VDC
Output:	<0.5 W
Storage temperature:	-25 °C to 70 °C
Ambient temperature:	-10 °C to +110 °C
Relative humidity:	max. 99% rel. humidity, non-condensing!
Dimensions: L x W x D	100.1 x 63.1 x 36.6 mm

Power supply unit

Nominal voltage	230 VAC
Dimensions	195 x 119 x 48 mm
Connection cable	3 x 1.5 mm ² for light, Electronics and heating elements
Contact rating / heater	
Leading edge phase control	350 W
Half-wave control	1.3 kW
Switching	3.5 kW
Ambient conditions	10 °C to +40 °C

Light/fan power 100 W

Thermal safety

Adjustable automatic heating period (6 h, 12 h, 18 h, 24 h)*

* EN 60335-2-53 specifies a heating time limitation of 6 h for private saunas. For saunas in hotels, apartment blocks and similar locations, a maximum heating period limit of 12 hours is permissible. Extending the heating period limit to 18 hours or 24 hours is only permitted in public saunas.





WORLD OF WELLNESS

sentiotec GmbH world of wellness Oberregauer Straße 48 4844 Regau, Austria

T +43 (0) 7672/277 20-567 F +43 (0) 7672/277 20-801

E info@sentiotec.com www.sentiotec.com